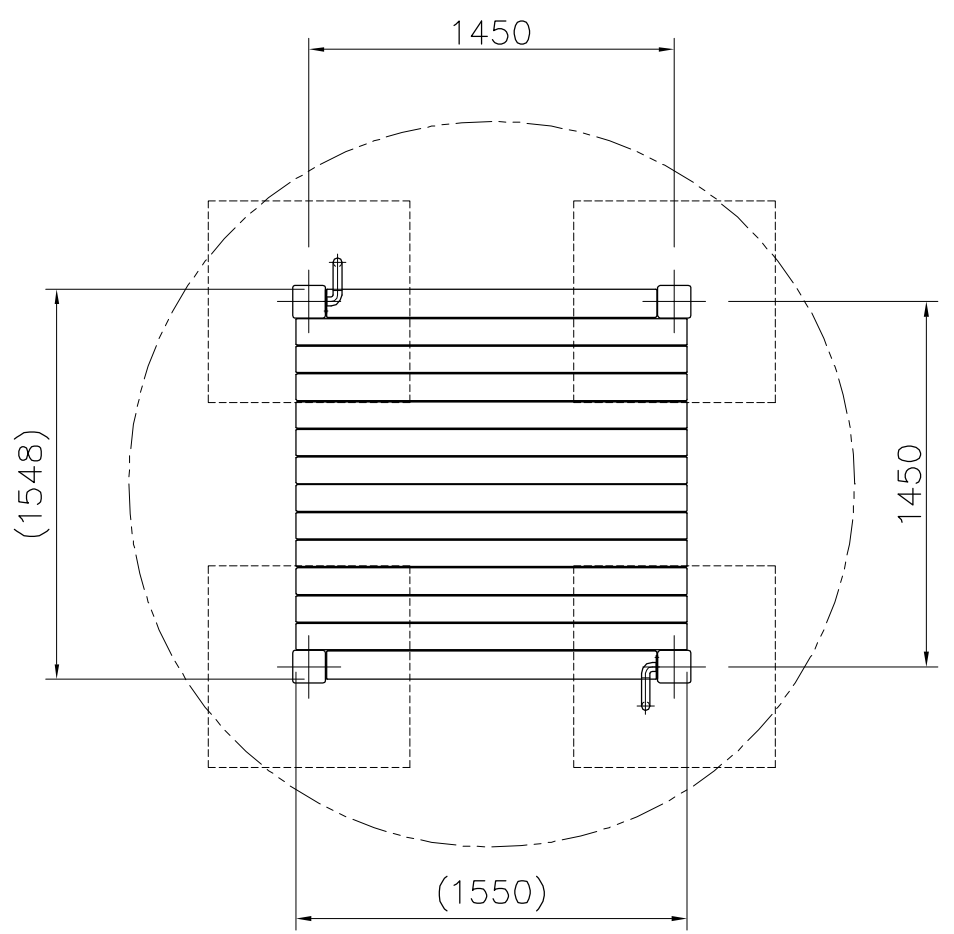
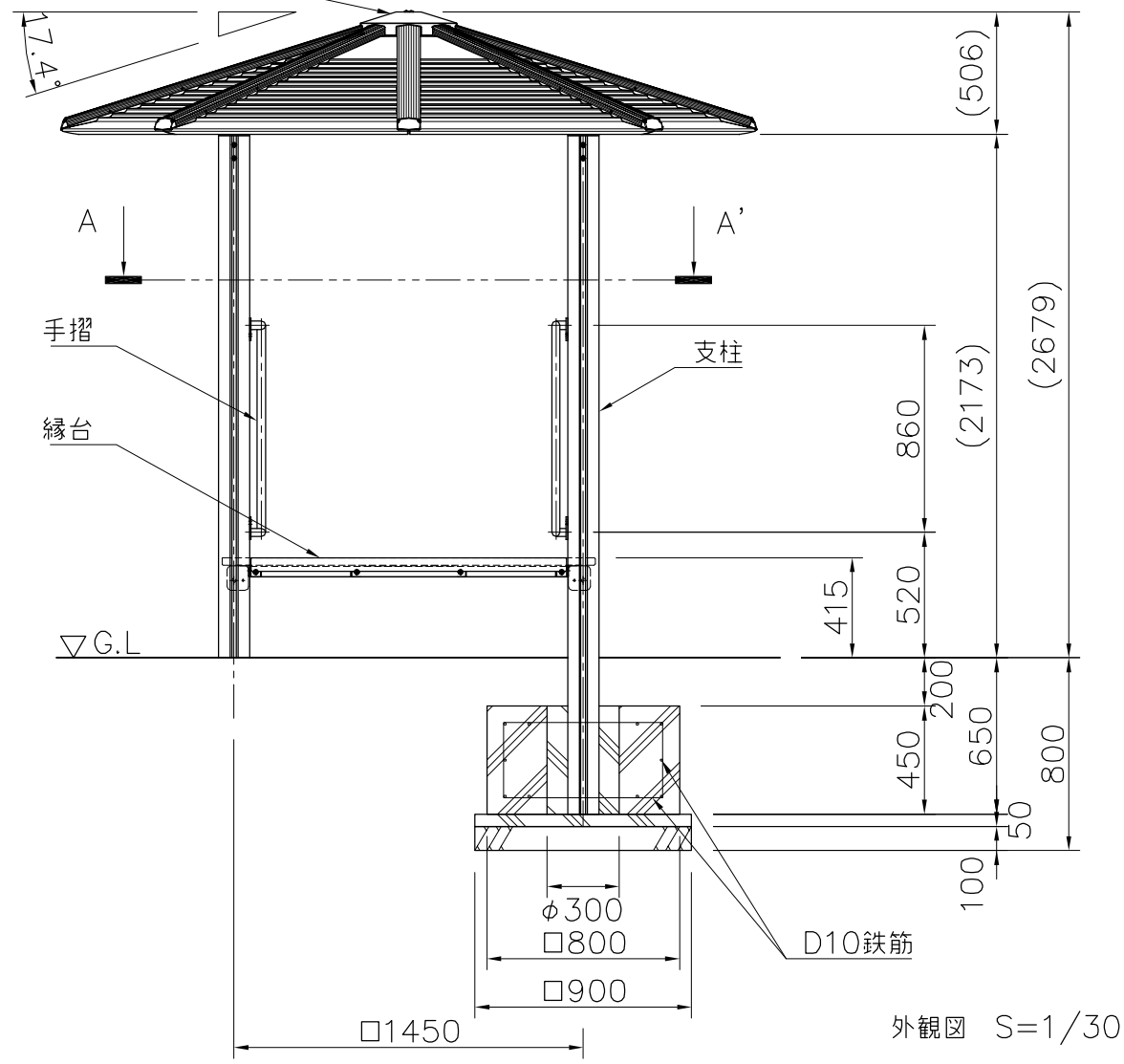


ルーフトップ: アルミ合金鋳物
合成樹脂塗装 (アースグレー)



A-A'断面図 S=1/30

- キャストシェルター
- 屋根 : アルミ合金鋳物 合成樹脂塗装 (アースグレー)
 - 梁 : φ76.3xt2.8鋼管、φ60.5xt3.2鋼管、t6.0鋼板、t4.5鋼板
電気亜鉛メッキ下地 合成樹脂塗装 (アースグレー)
 - 支柱 : Kスクエアポスト 異形 □130アルミ押出形材 合成樹脂焼付塗装 (ブラウン)
マルチジョイントシステム
- 縁台
- 上台 : REKWOOD2 (レッド)
 - フレーム: 50x50xt4.0等辺山形鋼、t4.5鋼板
電気亜鉛メッキ下地 合成樹脂塗装 (アースグレー)
 - 手摺 : φ34xt2.3鋼管 電気亜鉛メッキ下地 合成樹脂塗装 (アースグレー)
 - 質量: 461kg

※指示なきビス仕様は、ステンレスとする

※風荷重設定は風速40m/sec、粗度区分 としています。

※積雪荷重設定は多雪地域とする。(100cmx30N/cm² = 3000N/m²)

※ISO9001 / ISO14001 認証取得企業の製品とする。

※(一社)日本公園施設業協会 SPL表示認定企業製品とする。

※(一社)日本公園施設業協会団体賠償責任保険に加入した製品とする。

		PROJECT	—	DATE	2021/11/15	SCALE	1/30	FILE NO.		
		キャストシェルター		DRAWN	餅田	CHECKED	江原		APPROVED	山浦
		RX-14240Q		DWG. NO.	ER00701-A				3	