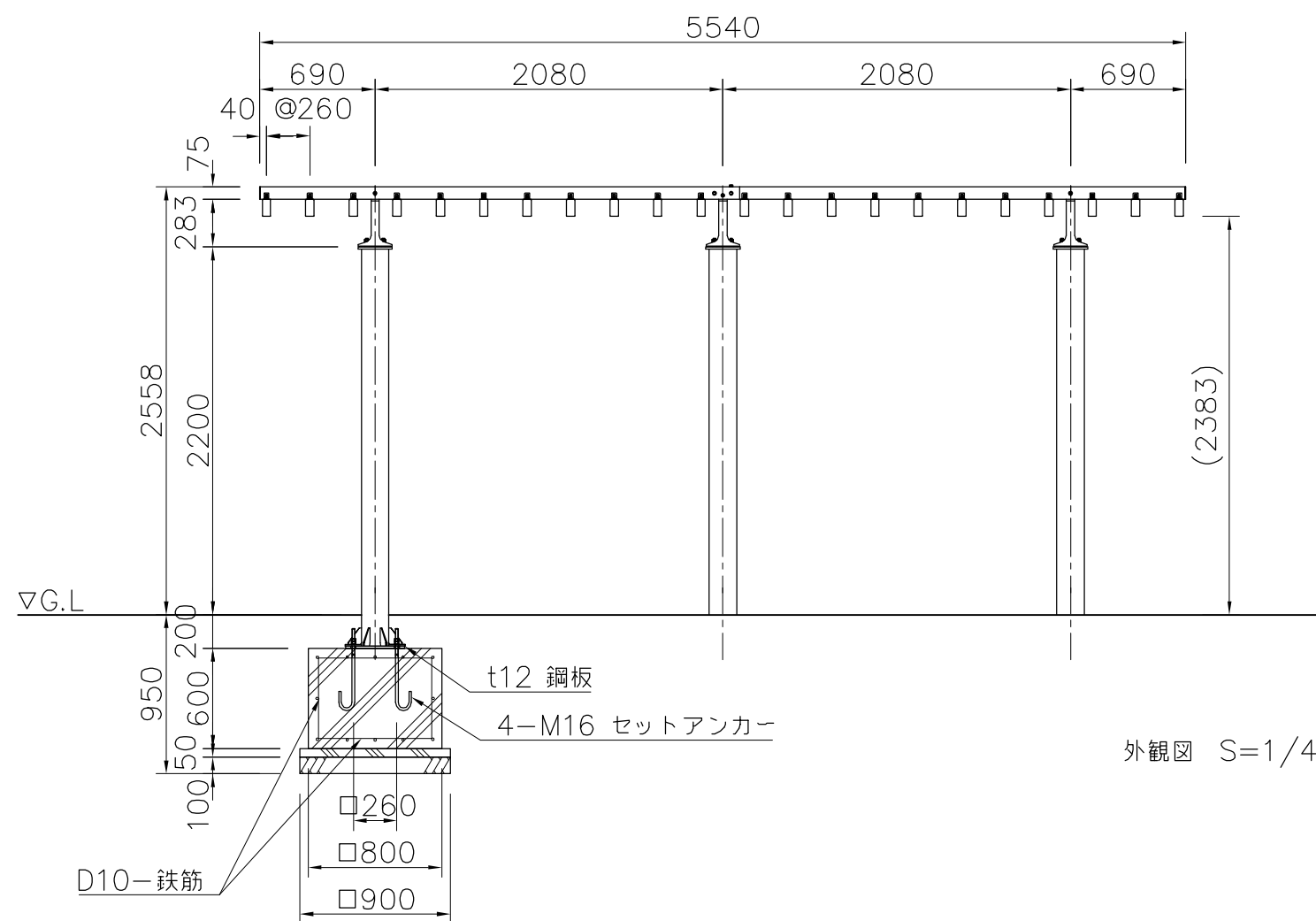
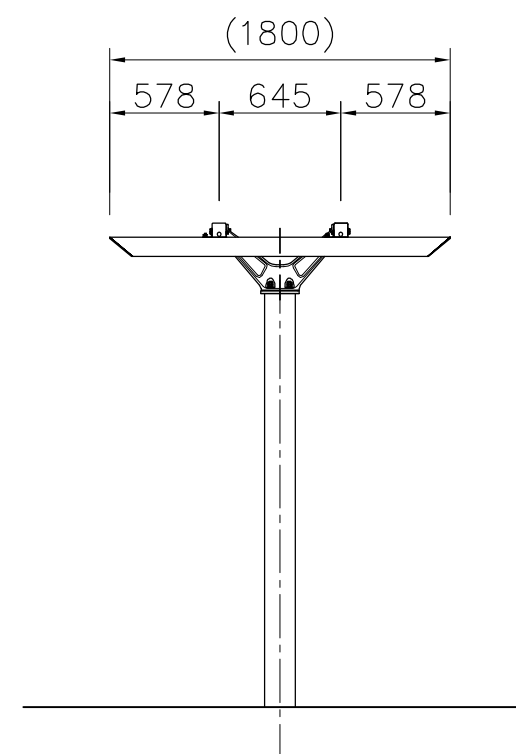


基礎伏図 S=1/40



外観図 S=1/40



柱 : $\phi 165.2 \times t 3.7$ 鋼管 熔融亜鉛メッキ 合成樹脂塗装 (チャコールグレー)
 梁 : $\square 75 \times t 2.3$ 角鋼管 電気亜鉛メッキ 合成樹脂塗装 (ダークグレー)
 梁受 : アルミ合金鋳物 合成樹脂塗装 (チャコールグレー)
 棧 : 100×50アルレック (レッド)
 質量 : 367kg

※風荷重設定は風速40m/sec、粗度区分 IIIとしてしています。

※ISO9001認証取得企業で品質管理された製品です。
 ※(一社)日本公園施設業協会 SPL表示認定企業の製造製品です。
 ※(一社)日本公園施設業協会の生産物賠償責任保険に加入した製品です。

△	
△	
△	
△	



PROJECT	DATE	SCALE	FILE NO.
パーゴラ	2020/05/25	1/40	
RX-54043K	DRAWN	CHECKED	APPROVED
	船生	河野	上地
	DWG. NO.		
	E3R0523-003	3	