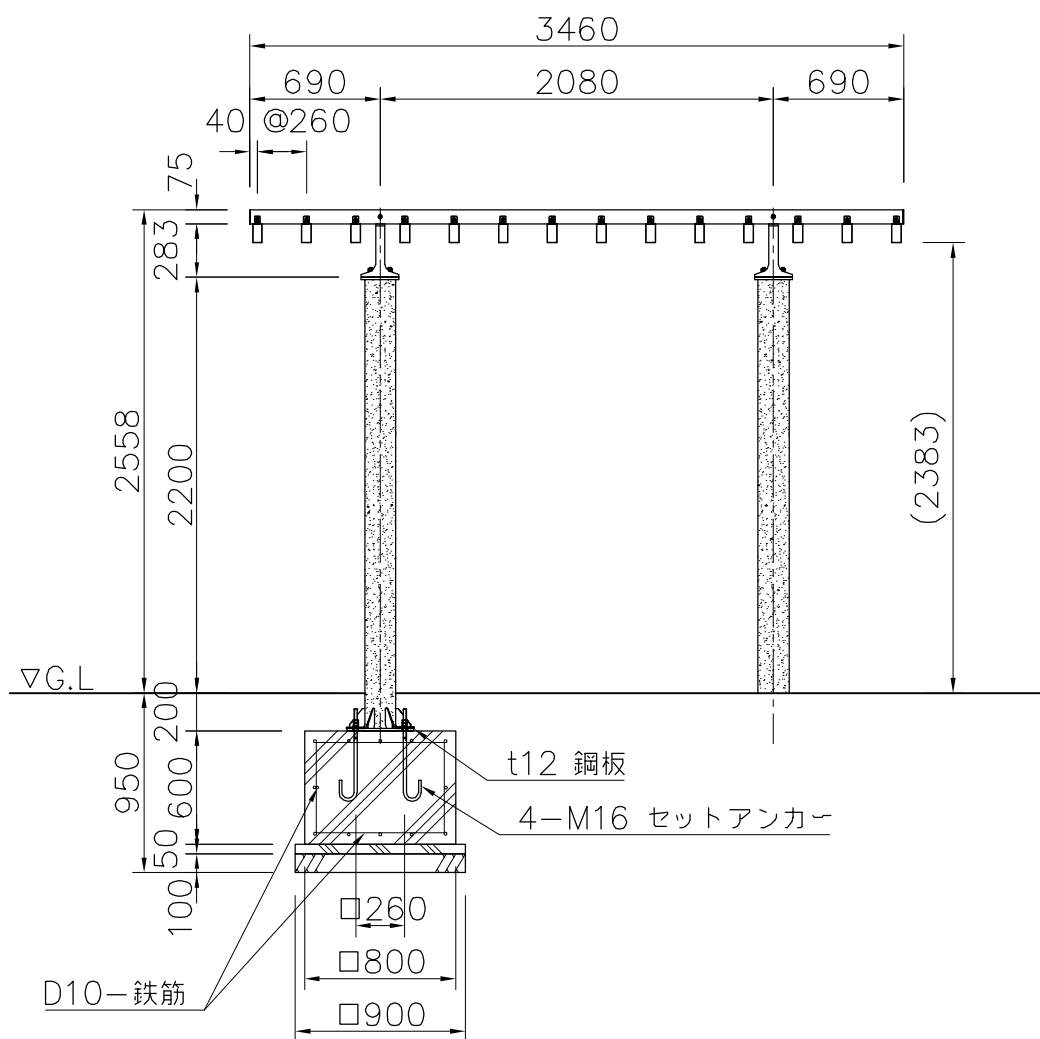
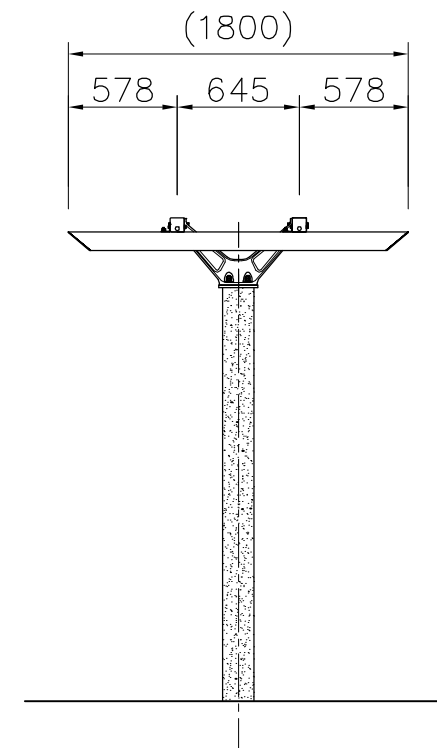


基礎伏図 S=1/40



外観図 S=1/40

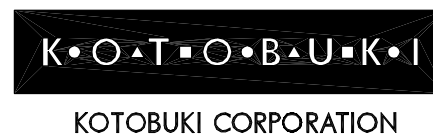


柱 :  $\phi 165.2 \times t3.7$  鋼管 溶融亜鉛メッキ 石調塗装  
 梁 :  $\square 75 \times t2.3$  角鋼管 電気亜鉛メッキ 合成樹脂塗装 (ダークグレー)  
 梁受 : アルミ合金鋳物 合成樹脂塗装 (チャコールグレー)  
 棧 :  $100 \times 50$  アルレック (レッド)  
 質量 : 235kg

※風荷重設定は風速40m/sec、粗度区分 III としています。

※ISO9001認証取得企業で品質管理された製品です。  
 ※(一社)日本公園施設業協会 SPL表示認定企業の製造製品です。  
 ※(一社)日本公園施設業協会の生産物賠償責任保険に加入した製品です。

△		
△		
△		
△		



PROJECT	DATE	SCALE	FILE NO.
パーゴラ	2020/05/25	1/40	
RX-54052K	DRAWN	CHECKED	APPROVED
	船生	河野	上地
	DWG. NO.		
	E3R0524-003	3	