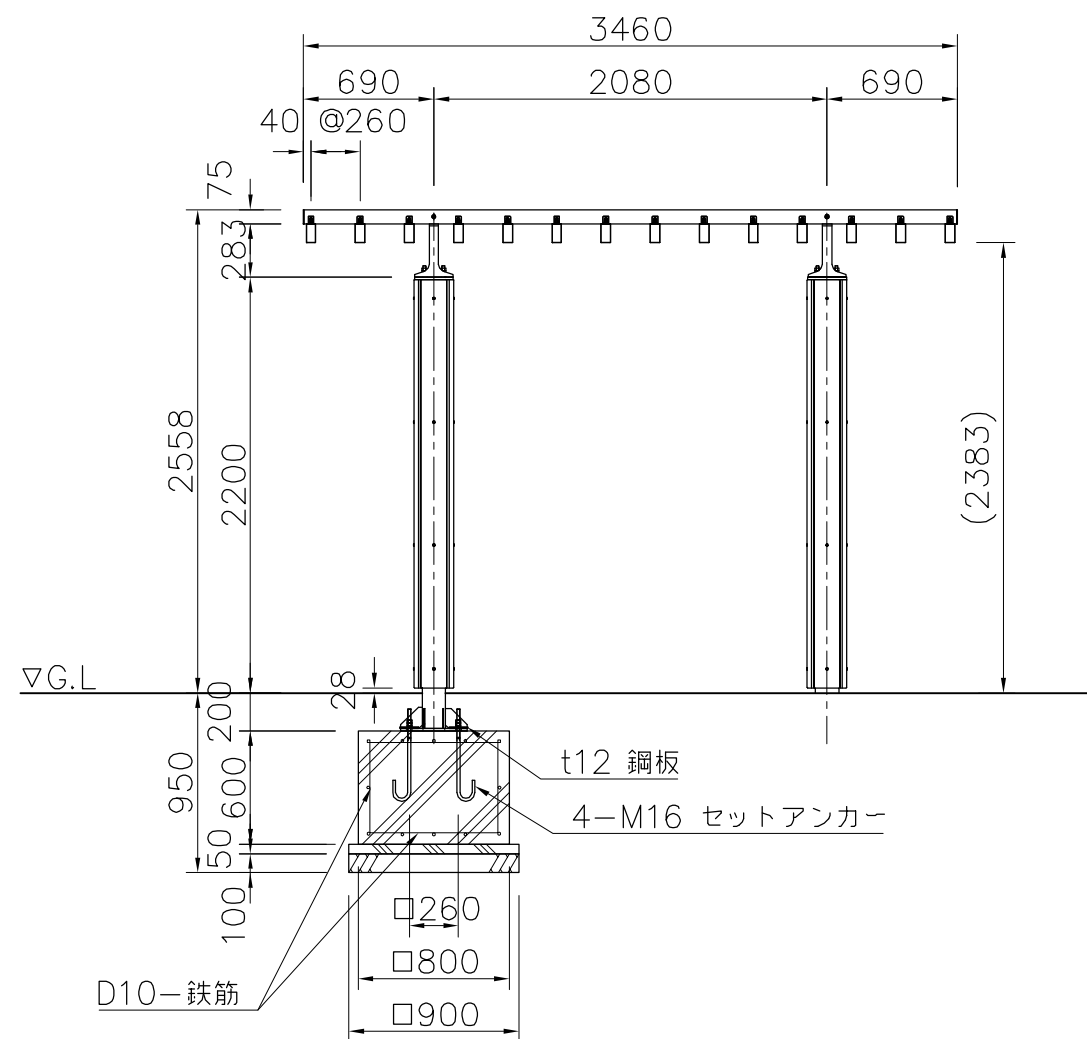
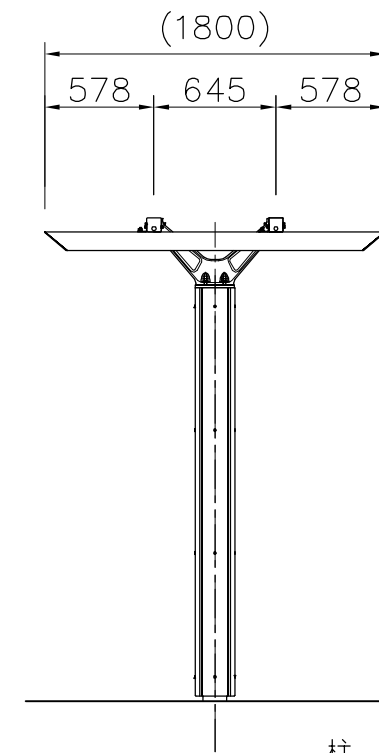


基礎伏図 S=1/40



外観図 S=1/40

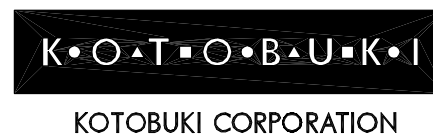


- 柱 : □125×t4.5角鋼管 溶融亜鉛メッキ 合成樹脂塗装(ダークグレー)
化粧材 REKWOOD2(レッド)
- 梁 : □75×t2.3角鋼管 電気亜鉛メッキ 合成樹脂塗装(ダークグレー)
- 梁受 : アルミ合金鋳物 合成樹脂塗装(チャコールグレー)
- 棧 : 100×50アルレック(レッド)
- 質量 : 281kg

※風荷重設定は風速40m/sec、粗度区分Ⅲとしています。

- ※ISO9001認証取得企業で品質管理された製品です。
- ※(一社)日本公園施設業協会 SPL表示認定企業の製造製品です。
- ※(一社)日本公園施設業協会の生産物賠償責任保険に加入した製品です。

△		
△		
△		
△		



PROJECT	DATE	SCALE	FILE NO.
パーゴラ	2020/05/25	1/40	
RX-54072KS	DRAWN	CHECKED	APPROVED
	船生	河野	上地
	DWG. NO.		
	E3R0570-003	3	