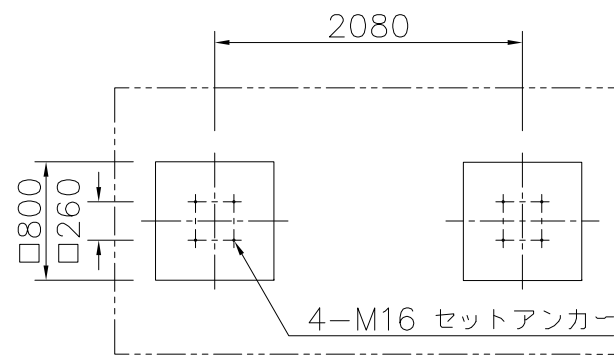
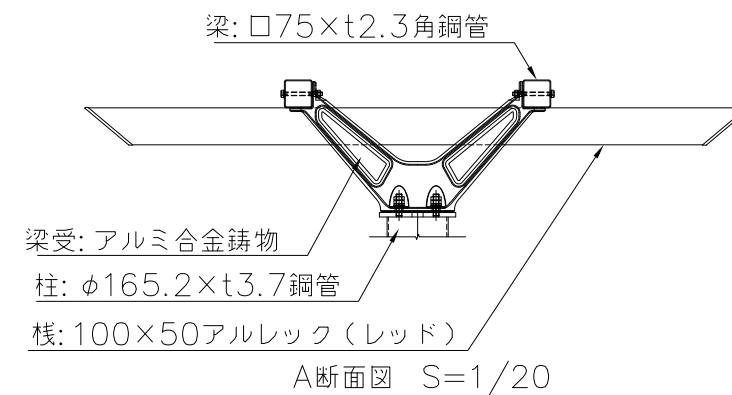


基礎を示す

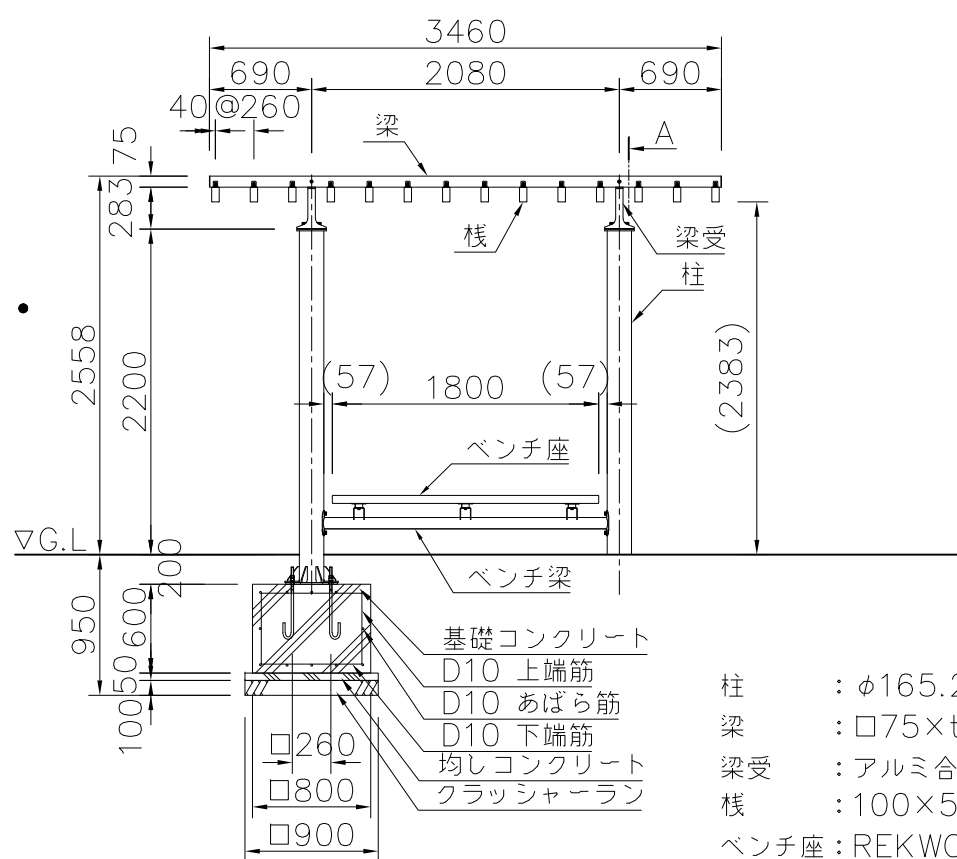


基礎伏図 S=1/50

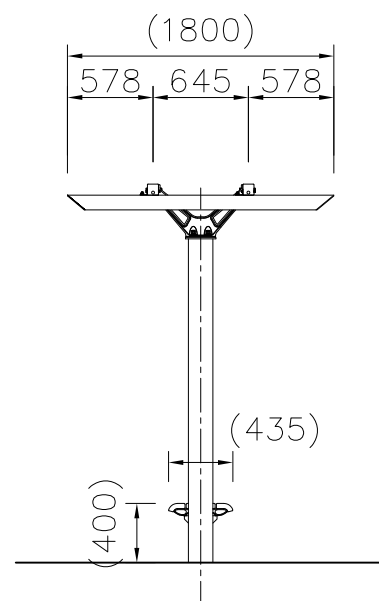


A断面図 S=1/20

梁: □75×t2.3角鋼管  
 梁受: アルミ合金鋳物  
 柱: φ165.2×t3.7鋼管  
 棧: 100×50アルレック(レッド)



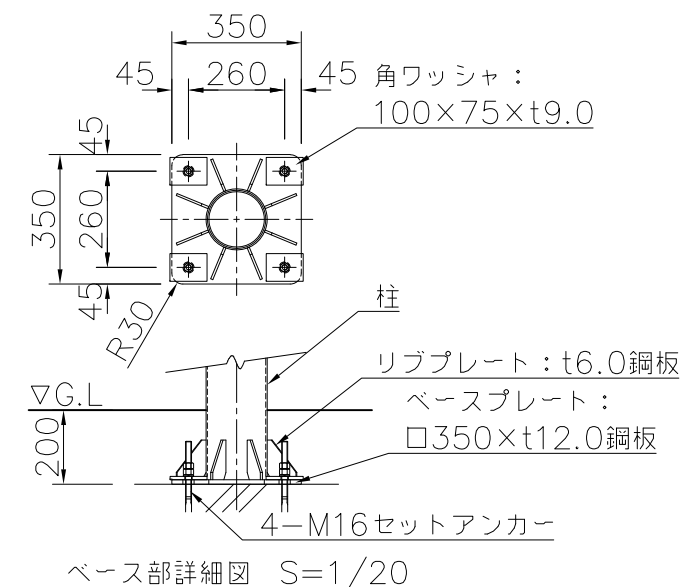
外観図 S=1/50



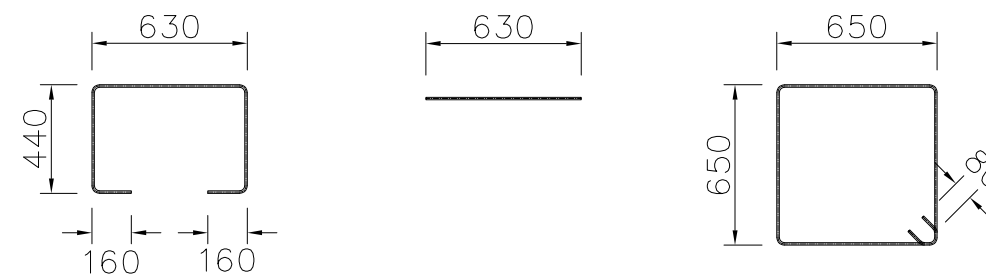
柱 : φ165.2×t3.7鋼管 溶融亜鉛メッキ 合成樹脂塗装(チャコールグレー)  
 梁 : □75×t2.3角鋼管 電気亜鉛メッキ 合成樹脂塗装(ダークグレー)  
 梁受 : アルミ合金鋳物 合成樹脂塗装(チャコールグレー)  
 棧 : 100×50アルレック(レッド)  
 ベンチ座 : REKWOOD2(レッド)  
 ベンチ梁 : φ76.3×t3.2鋼管 電気亜鉛メッキ 合成樹脂塗装(ダークグレー)  
 重量 : 284kg

※風荷重設定は風速40m/sec、粗度区分 IIIとしています。

※ISO9001認証取得企業で品質管理された製品です。  
 ※(一社)日本公園施設業協会 SPL表示認定企業の製造製品です。  
 ※(一社)日本公園施設業協会の生産物賠償責任保険に加入した製品です。



ベース部詳細図 S=1/20



① 上端筋 : 10-D10    ② 下端筋 : 10-D10    ③ あばら筋 : 3-D10

※鉄筋加工図は標準参考図です。

鉄筋加工図 S=1/30

鉄筋重量表

(基礎1ヶ所当り)

番号	種別	鉄筋径	長さ(mm)	本数	単位重量(kg/m)	1本当り重量(kg)	総重量(kg)
①	上端筋	D10	1830	10	0.56	1.02	10.20
②	下端筋	D10	630	10	0.56	0.35	3.50
③	あばら筋	D10	2760	3	0.56	1.55	4.65
合計							18.35 kg

△	_____	_____
△	_____	_____
△	_____	_____
△	_____	_____



PROJECT	DATE	SCALE	FILE NO.
パーゴラ・ベンチ	2024/10/31	1/50	
RX-54142K	DRAWN	CHECKED	APPROVED
	長谷川	山浦	中村
	DWG. NO.	E3R0528-D	3