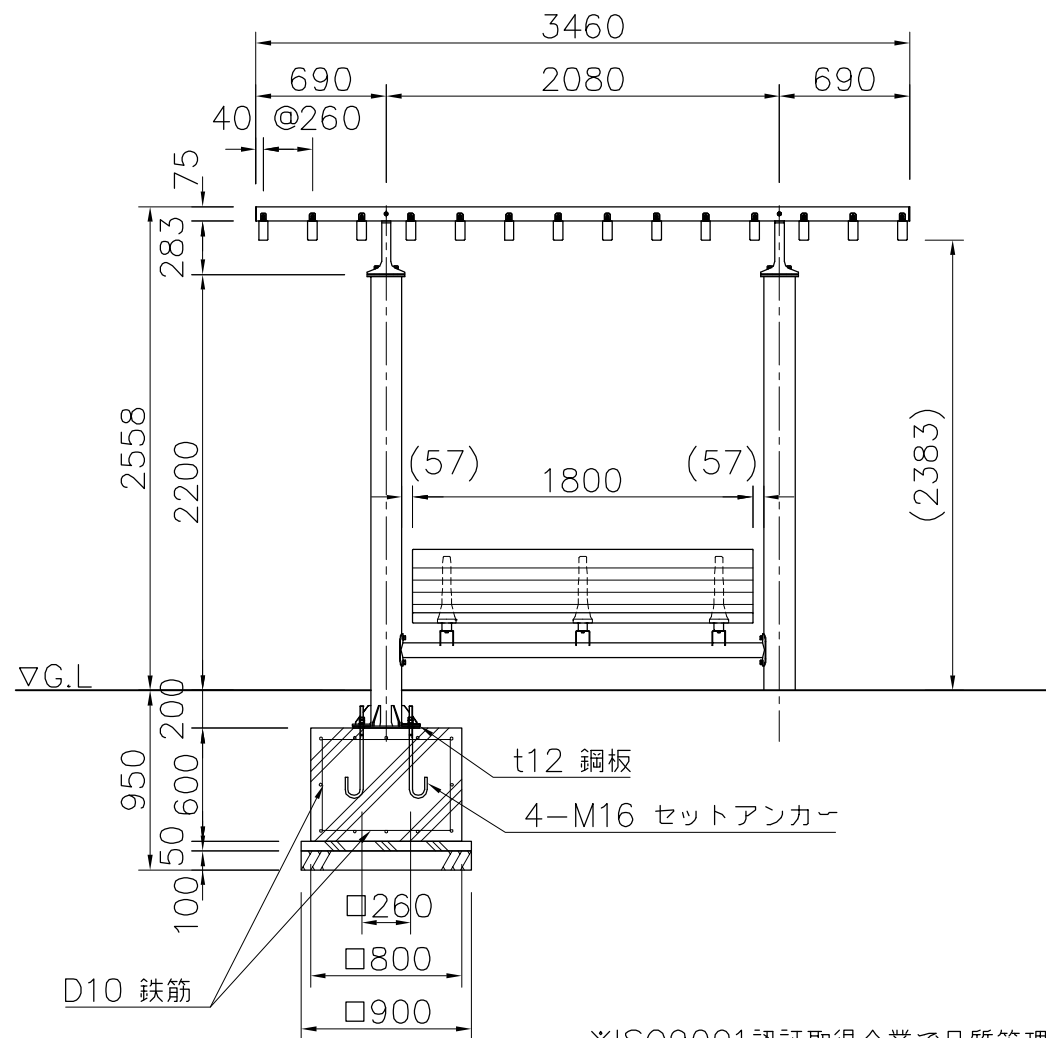
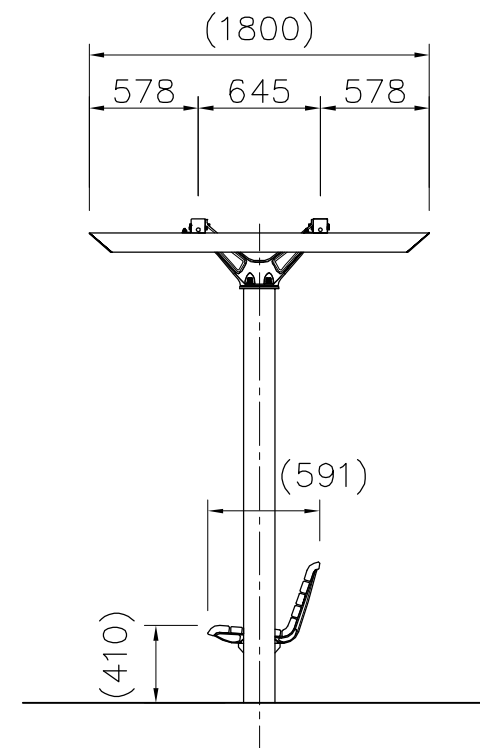


基礎伏図 S=1/40



外観図 S=1/40



- 柱 : φ165.2×t3.7鋼管 溶融亜鉛メッキ 合成樹脂塗装(チャコールグレー)
- 梁 : □75×t2.3角鋼管 電気亜鉛メッキ 合成樹脂塗装(ダークグレー)
- 梁受 : アルミ合金鋳物 合成樹脂塗装(チャコールグレー)
- 棧 : 100×50アルレック(レッド)
- ベンチ座 : REKWOOD2(レッド)
- ベンチ梁 : φ76.3×t3.2鋼管 電気亜鉛メッキ 合成樹脂塗装(ダークグレー)
- 重量 : 314kg

※ISO9001認証取得企業で品質管理された製品です。  
 ※(一社)日本公園施設業協会 SPL表示認定企業の製造製品です。  
 ※(一社)日本公園施設業協会の生産物賠償責任保険に加入した製品です。

※風荷重設定は風速40m/sec、粗度区分Ⅲとしています。

△		
△		
△		
△		



PROJECT	DATE	SCALE	FILE NO.
パーゴラ・ベンチ	2020/05/25	1/40	
RX-54242K	DRAWN	CHECKED	APPROVED
	船生	河野	上地
	DWG. NO.		
	E3R0534-003	3	