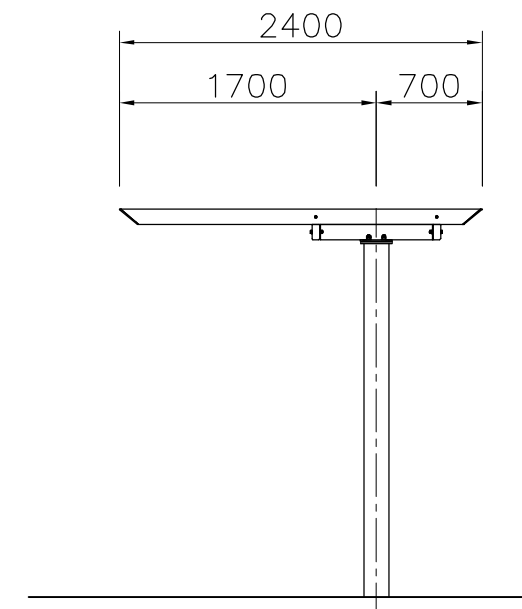
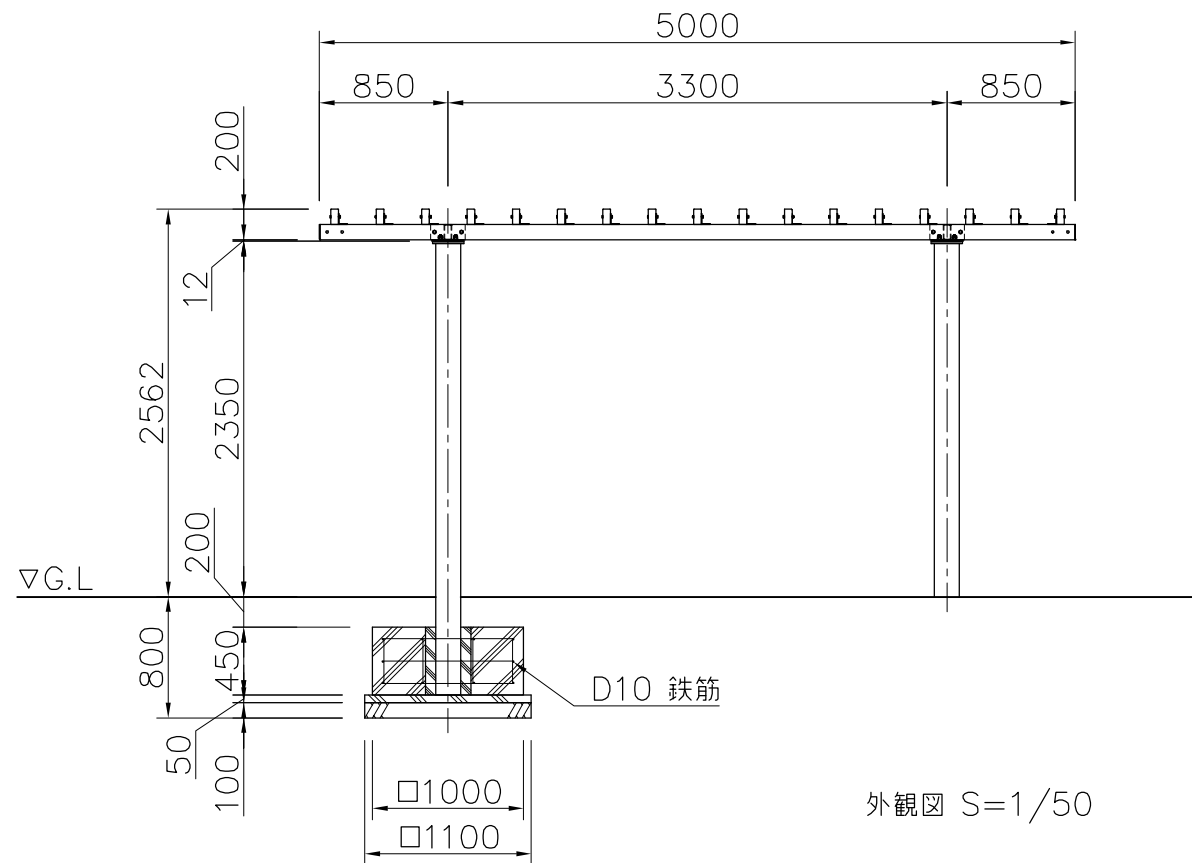


基礎伏図 1/50



- 柱 : φ165.2×t3.7鋼管 溶融亜鉛メッキ 合成樹脂塗装(アースグレー)
- 梁・梁受 : 100×50×t3.2角鋼管 溶融亜鉛メッキ 合成樹脂塗装(アースグレー)
- 棧 : 100×50アルレック(レッド)
- 質量 : 284kg

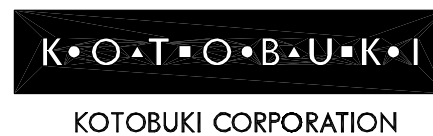
※風荷重設定は風速40m/sec、粗度区分 としています。

※ISO9001 / ISO14001認証取得企業の製品とする。

※(一社)日本公園施設業協会 SPL表示認定企業の製造製品です。

※(一社)日本公園施設業協会団体賠償責任保険に加入した製品とする。

△		
△		
△		
△		



PROJECT	—	DATE	2021/11/15	SCALE	1/50	FILE NO.	
	ベーシックパーゴラ	DRAWN	餅田	CHECKED	江原	APPROVED	山浦
	RX-55040KQ	DWG. NO.	ER00712-A				3