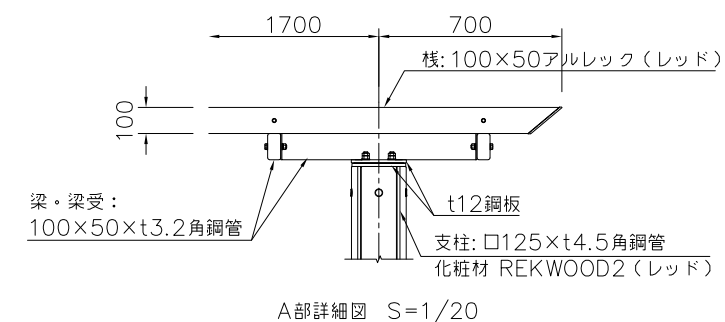
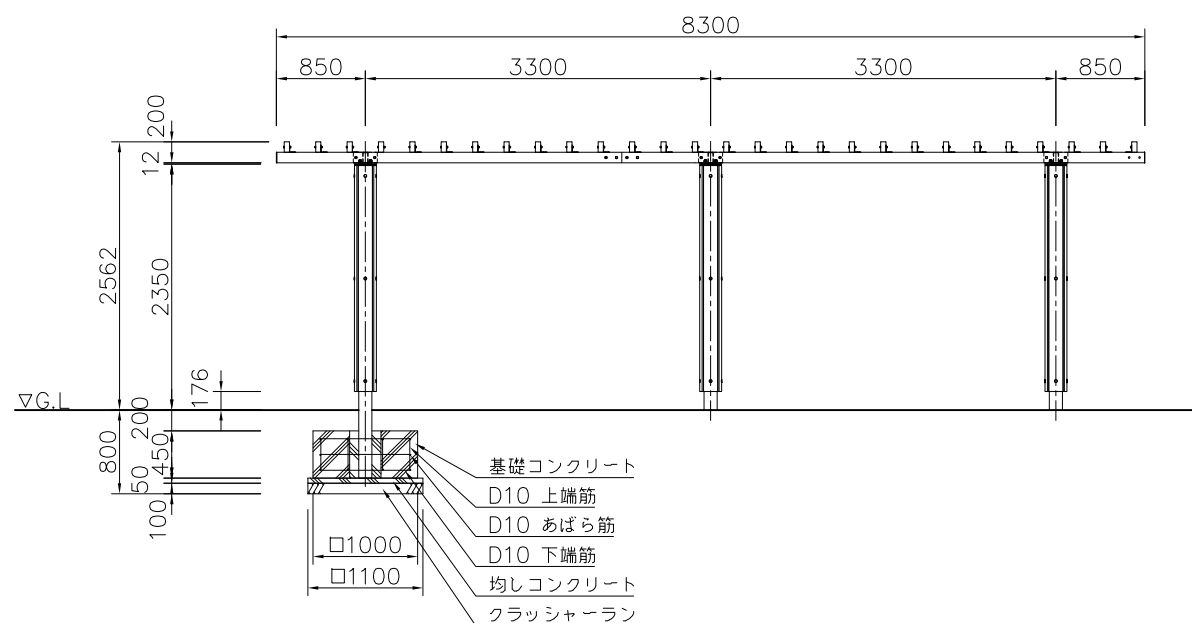


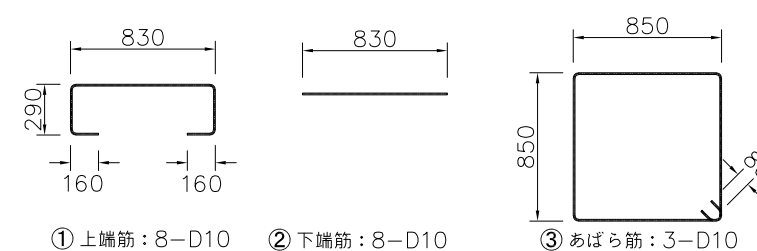
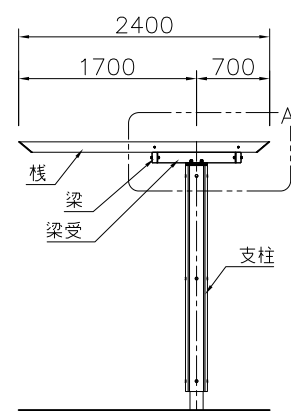
基礎伏図 S=1/50



A部詳細図 S=1/20



外観図 S=1/50



① 上端筋：8-D10 ② 下端筋：8-D10 ③ あばら筋：3-D10

※鉄筋加工図は標準参考図です。
鉄筋加工図 S=1/30

鉄筋重量表 (基礎1ヶ所当り)

番号	種別	鉄筋径	長さ(mm)	本数	単位重量(kg/m)	1本当り重量(kg)	総重量(kg)
①	上端筋	D10	1730	8	0.56	0.97	7.76
②	下端筋	D10	830	8	0.56	0.46	3.68
③	あばら筋	D10	3560	3	0.56	1.99	5.97
合計							17.41 kg

柱 : □125×t4.5角鋼管 溶融亜鉛メッキ 合成樹脂塗装(アースグレー) 化粧材 REKWOOD2(レッド)
 梁・梁受 : 100×50×t3.2角鋼管 溶融亜鉛メッキ 合成樹脂塗装(アースグレー)
 横 : 100×50アルレック(レッド)
 質量 : 531kg

※風荷重設定は風速40m/sec、粗度区分Ⅲとしています。

※ISO9001 / ISO14001 認証取得企業の製品とする。
 ※(一社)日本公園施設業協会 SPL表示認定企業の製造製品です。
 ※(一社)日本公園施設業協会団体賠償責任保険に加入した製品とする。

△		
△		
△		
△		
△		



PROJECT	DATE	SCALE	FILE NO.
ベシックパーゴラ	2024/10/31	1/50	
RX-55071KSQ	DRAWN	CHECKED	APPROVED
	長谷川	山浦	中村
	DWG. NO.	ER00717-B	2