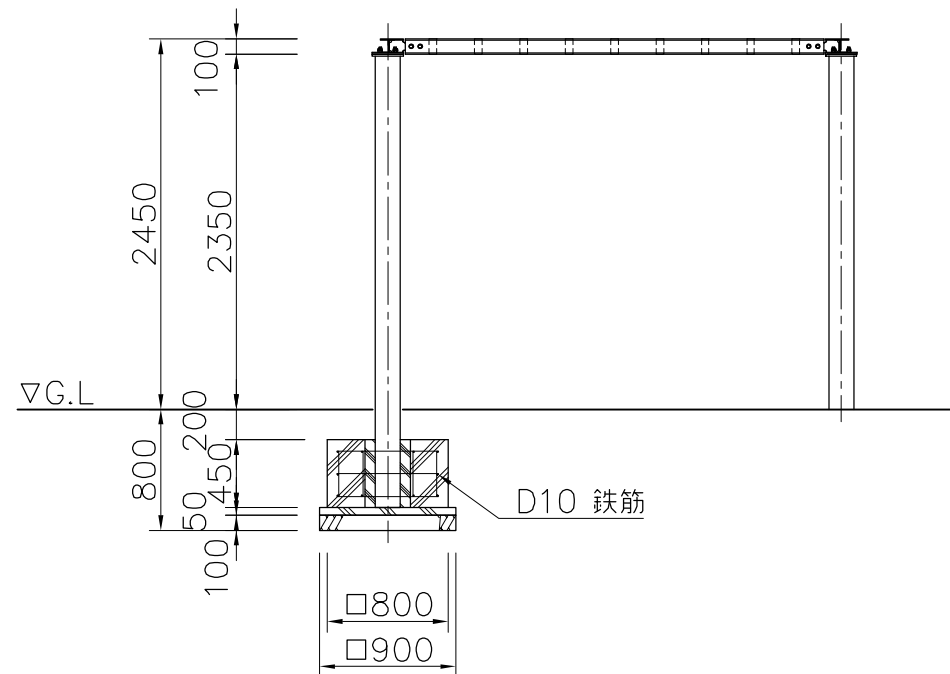
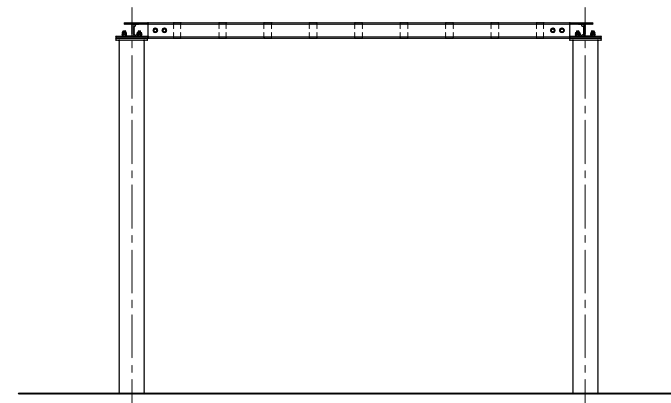


基礎伏図 S=1/50



外観図 S=1/50



柱 : φ165.2×t3.7鋼管 溶融亜鉛メッキ 合成樹脂塗装 (アースグレー)
 梁 : H-100×100×t6×t8H型鋼 溶融亜鉛メッキ 合成樹脂塗装 (アースグレー)
 棧 : 100×50アルレック (レッド)
 質量 : 472kg

※風荷重設定は風速40m/sec、粗度区分Ⅲとしています。

※ISO9001 / ISO14001認証取得企業の製品とする。

※(一社)日本公園施設業協会 SPL表示認定企業の製造製品です。

※(一社)日本公園施設業協会団体賠償責任保険に加入した製品とする。

△	
△	
△	
△	



PROJECT	—	DATE	2021/11/15	SCALE	1/50	FILE NO.	
	ユニットパーゴラ	DRAWN	餅田	CHECKED	江原	APPROVED	山浦
	RX-56040KQ	DWG. NO.	ER00718-A				3