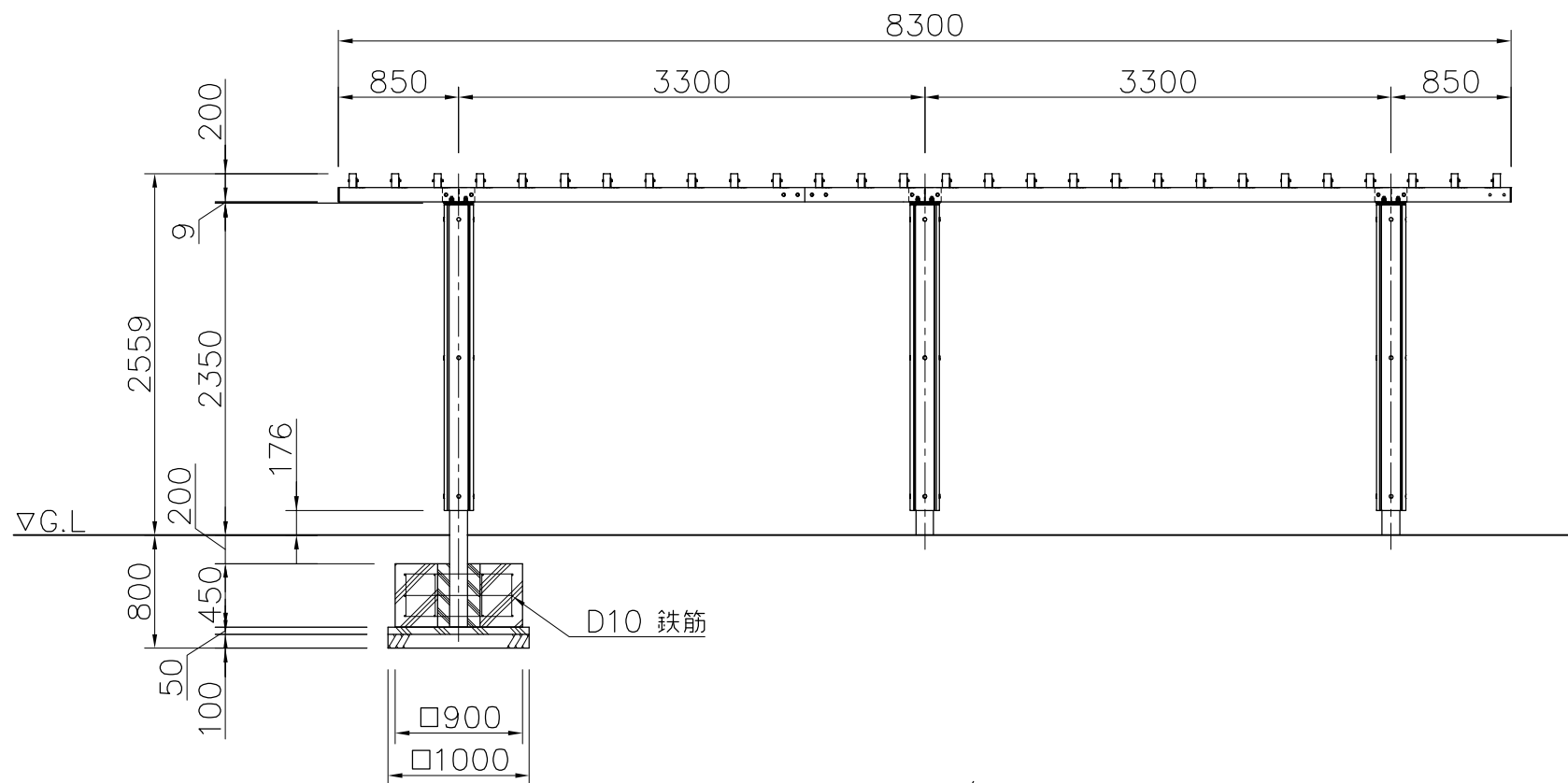
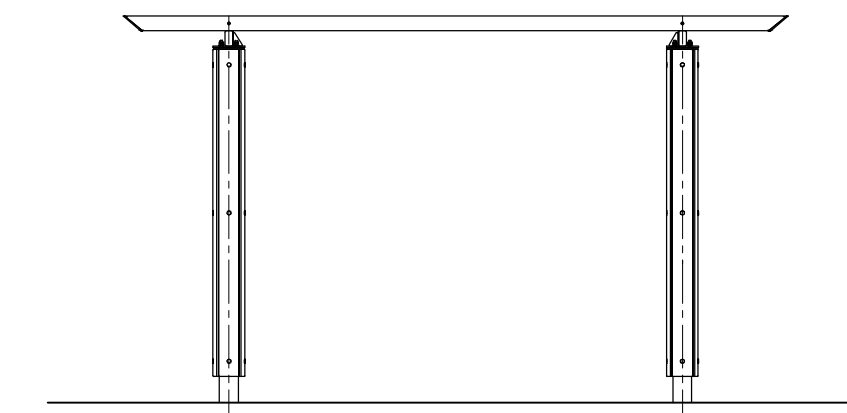


基礎伏図 1/100

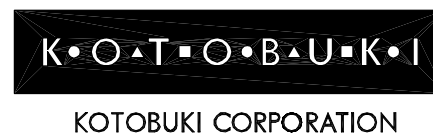


外観図 1/50



- 柱 : □125×t4.5角鋼管 溶融亜鉛メッキ 合成樹脂塗装 (アースグレイ)
化粧材 REKWOOD2 (レッド)
- 梁 : 100×50×t3.2角鋼管 溶融亜鉛メッキ 合成樹脂塗装 (アースグレイ)
- 棧 : 100×50アルレック (レッド)
- 質量 : 864kg
- ※風荷重設定は風速40m/sec、粗度区分 としています。
- ※ISO9001 / ISO14001 認証取得企業の製品とする。
- ※(一社)日本公園施設業協会 SPL表示認定企業の製造製品です。
- ※(一社)日本公園施設業協会団体賠償責任保険に加入した製品とする。

△	
△	
△	
△	



PROJECT	—	DATE	2021/11/15	SCALE	1/50	FILE NO.
	ベーシックパーゴラ	DRAWN	餅田	CHECKED	江原	APPROVED
	RX-57071KSQ	DWG. NO.	ER00726-A			3