

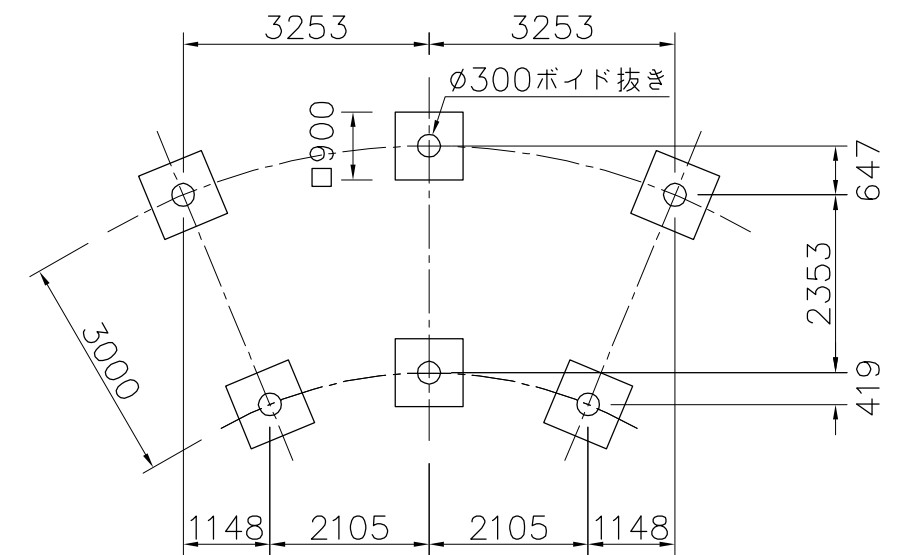
柱 : φ200擬石 ビシャン仕上  
 梁・梁受 : 100×50×t3.2角鋼管加工品  
           溶融亜鉛メッキ 合成樹脂塗装(アースグレー)  
 棧 : 100×50アルレック(レッド)  
 質量 : 1758kg

※風荷重設定は風速40m/sec、粗度区分Ⅲとしています。

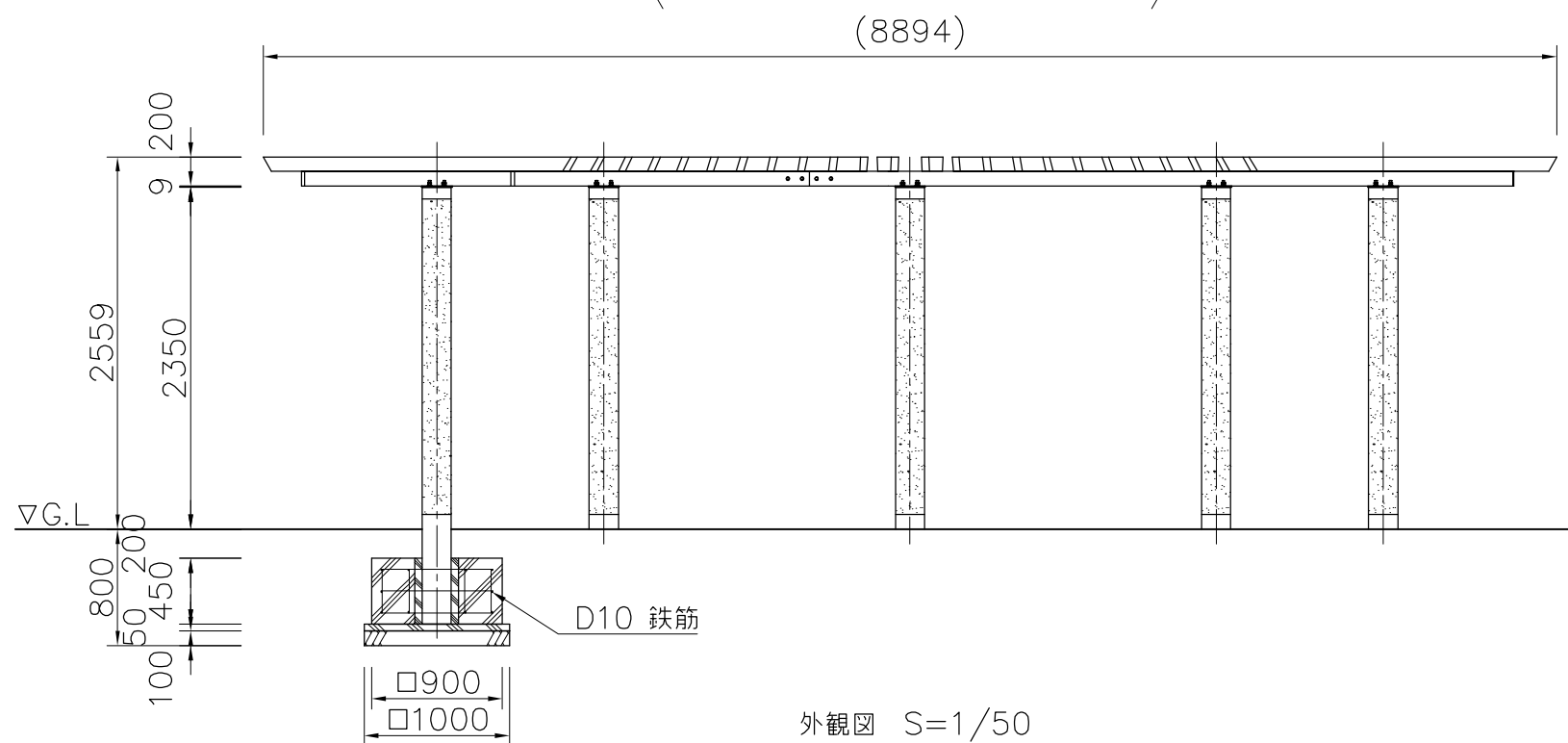
※ISO9001 / ISO14001認証取得企業の製品とする。

※(一社)日本公園施設業協会 SPL表示認定企業の製造製品です。

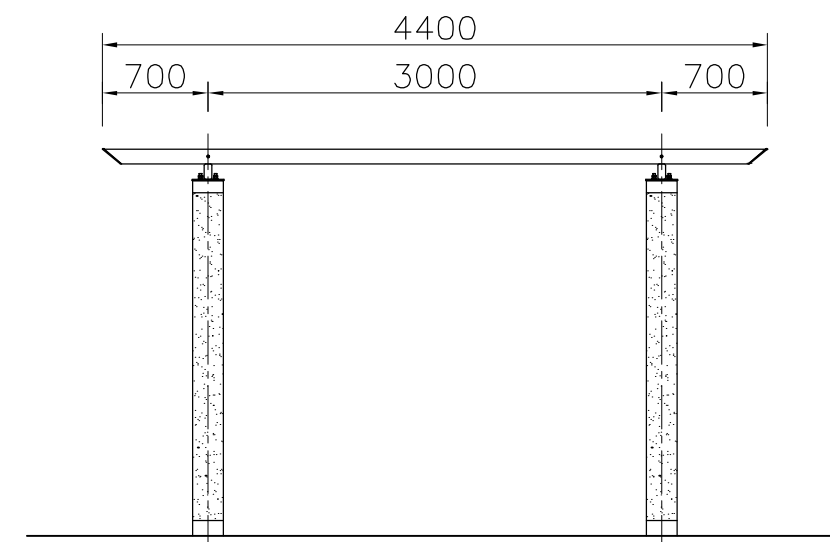
※(一社)日本公園施設業協会団体賠償責任保険に加入した製品とする。



基礎伏図 S=1/100



外観図 S=1/50



△	
△	
△	
△	



PROJECT	DATE	SCALE	FILE NO.
ベーシックRパーゴラ	2021/11/15	1/50	
RX-58061KQ	DRAWN	CHECKED	APPROVED
	餅田	江原	山浦
	DWG. NO.	ER00730-A	
		3	