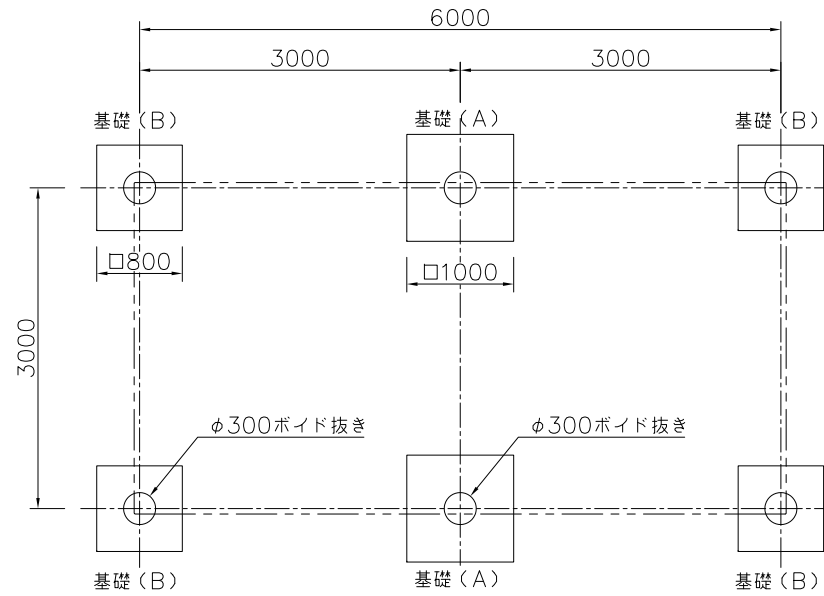
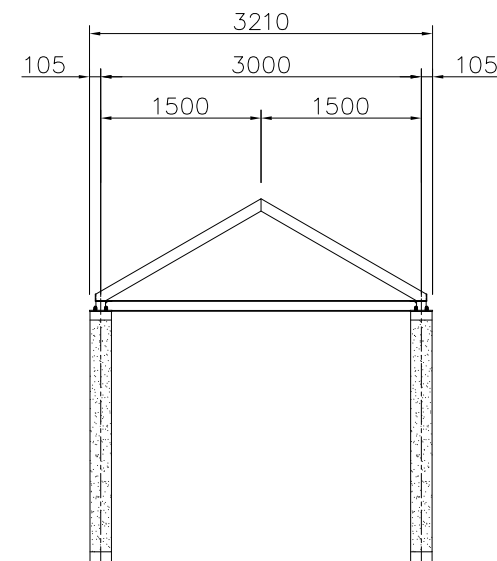


外観図 S=1/50



基礎伏図 S=1/50

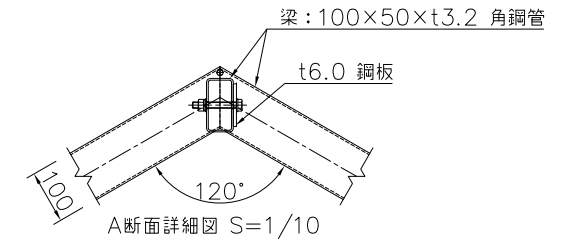


支柱 : φ200擬石 ピشان仕上
 梁 : H-100×100×t6×t8H型鋼 □100×50×t3.2角鋼管
 溶解亜鉛メッキ 合成樹脂塗装 (ダークグレー)
 柵 : 100×50アルレック (レッド)

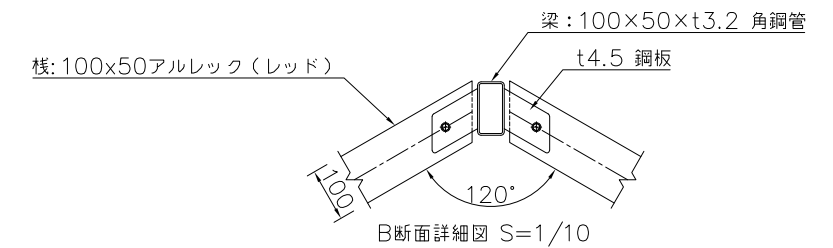
質量 : 2031kg

※風荷重設定は風速40m/sec、粗度区分Ⅲとしています。

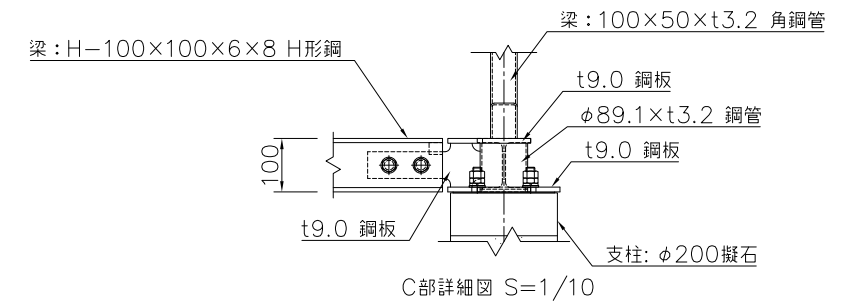
※ISO9001認証取得企業で品質管理された製品です。
 ※(一社)日本公園施設業協会 SPL表示認定企業の製造製品です。
 ※(一社)日本公園施設業協会の生産物賠償責任保険に加入した製品です。



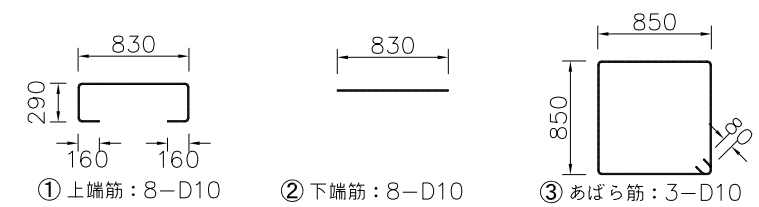
A断面詳細図 S=1/10



B断面詳細図 S=1/10



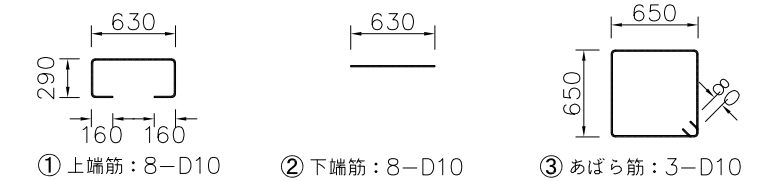
C部詳細図 S=1/10



※鉄筋加工図は標準参考図です。

基礎(A)鉄筋加工図 S=1/40

鉄筋重量表 (基礎1ヶ所当り)							
番号	種別	鉄筋径	長さ(mm)	本数	単位重量(kg/m)	1本当り重量(kg)	総重量(kg)
①	上端筋	D10	1730	8	0.56	0.97	7.76
②	下端筋	D10	830	8	0.56	0.46	3.68
③	あばら筋	D10	3560	3	0.56	1.99	5.97
						合計	17.41 kg



※鉄筋加工図は標準参考図です。

基礎(B)鉄筋加工図 S=1/40

鉄筋重量表 (基礎1ヶ所当り)							
番号	種別	鉄筋径	長さ(mm)	本数	単位重量(kg/m)	1本当り重量(kg)	総重量(kg)
①	上端筋	D10	1530	8	0.56	0.86	6.88
②	下端筋	D10	630	8	0.56	0.35	2.80
③	あばら筋	D10	2760	3	0.56	1.55	4.65
						合計	14.33 kg

△		
△		
△		
△		



PROJECT	切妻パーゴラ	DATE	2024/10/31	SCALE	1/50	FILE NO.	
	RX-65060K	DRAWN	長谷川	CHECKED	山浦	APPROVED	中村
		DWG. NO.	E2R0547-E				