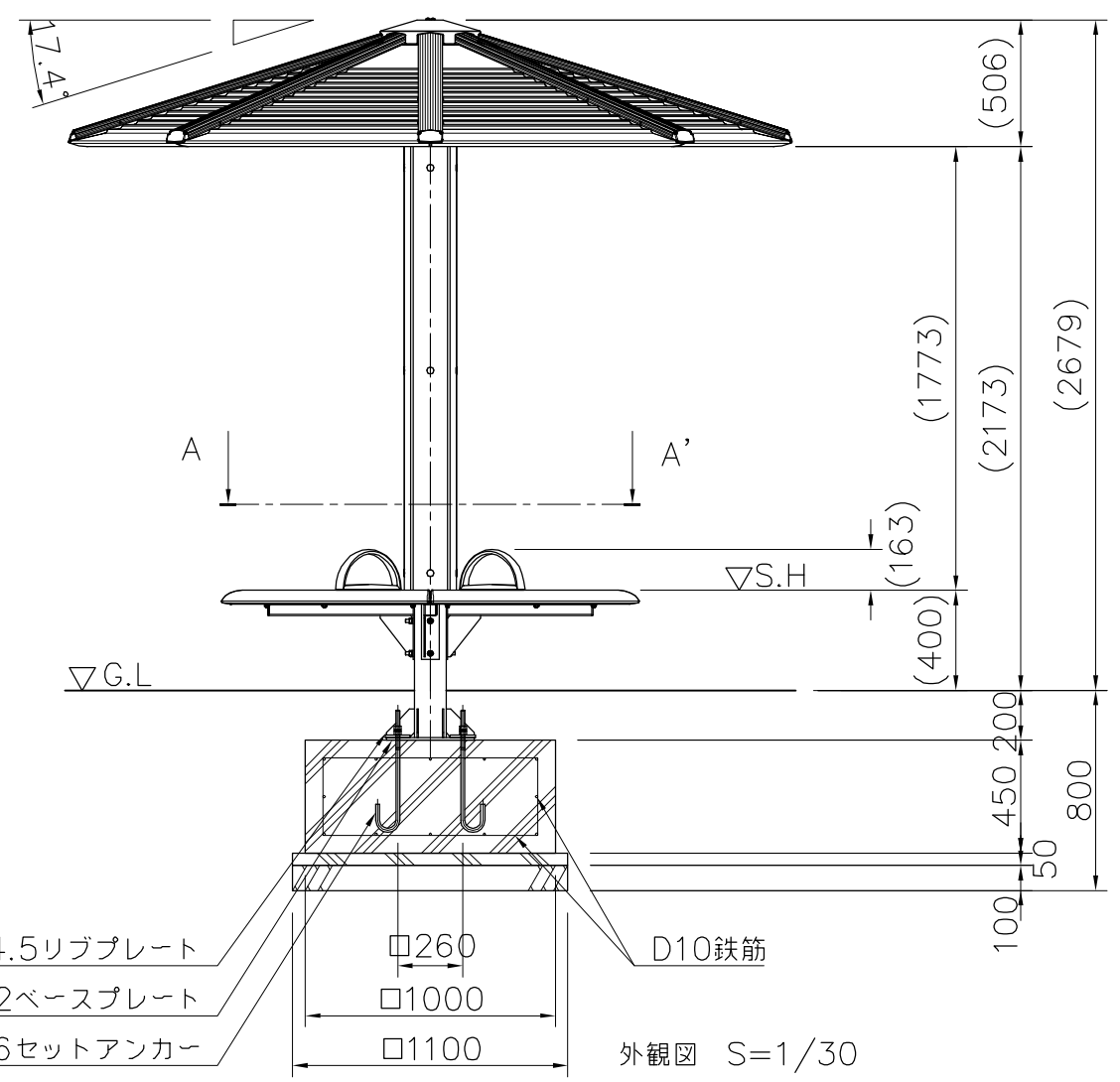


A-A'断面図 S=1/30



キャストシェルター  
 屋根 : アルミ合金鋳物 合成樹脂塗装 (アースグレー)  
 支柱 : □125xt4.5角鋼管 溶融亜鉛メッキ下地 合成樹脂塗装 (アースグレー)  
 化粧材 REKWOOD2 (レッド)  
 受カバー: アルミ合金鋳物 合成樹脂塗装 (アースグレー)  
 ベンチ  
 上台 : REKWOOD2 (レッド)  
 フレーム: □50xt3.2角鋼管 t6鋼板 t4.5鋼板  
 電気亜鉛メッキ下地 合成樹脂塗装 (アースグレー)  
 中間肘 : アルミ合金鋳物 合成樹脂塗装 (アースグレー)  
 質量: 438kg  
 ※指示なきビス仕様は、ステンレスとする  
 ※風荷重設定は風速40m/sec、粗度区分 としています。  
 ※積雪荷重設定は80cmx20N/cm<sup>2</sup> = 1600N/m<sup>2</sup>です。  
 ※ISO9001 / ISO14001認証取得企業の製品とする。  
 ※(一社)日本公園施設業協会 SPL表示認定企業製品とする。  
 ※(一社)日本公園施設業協会団体賠償責任保険に加入した製品とする。

	 KOTOBUKI CORPORATION	PROJECT	—		DATE	2021/11/15	SCALE	1/30	FILE NO.			
		キャストシェルター					DRAWN	餅田	CHECKED	江原	APPROVED	山浦
		RX-91271KSBQ					DWG. NO.	ER00736-A			3	