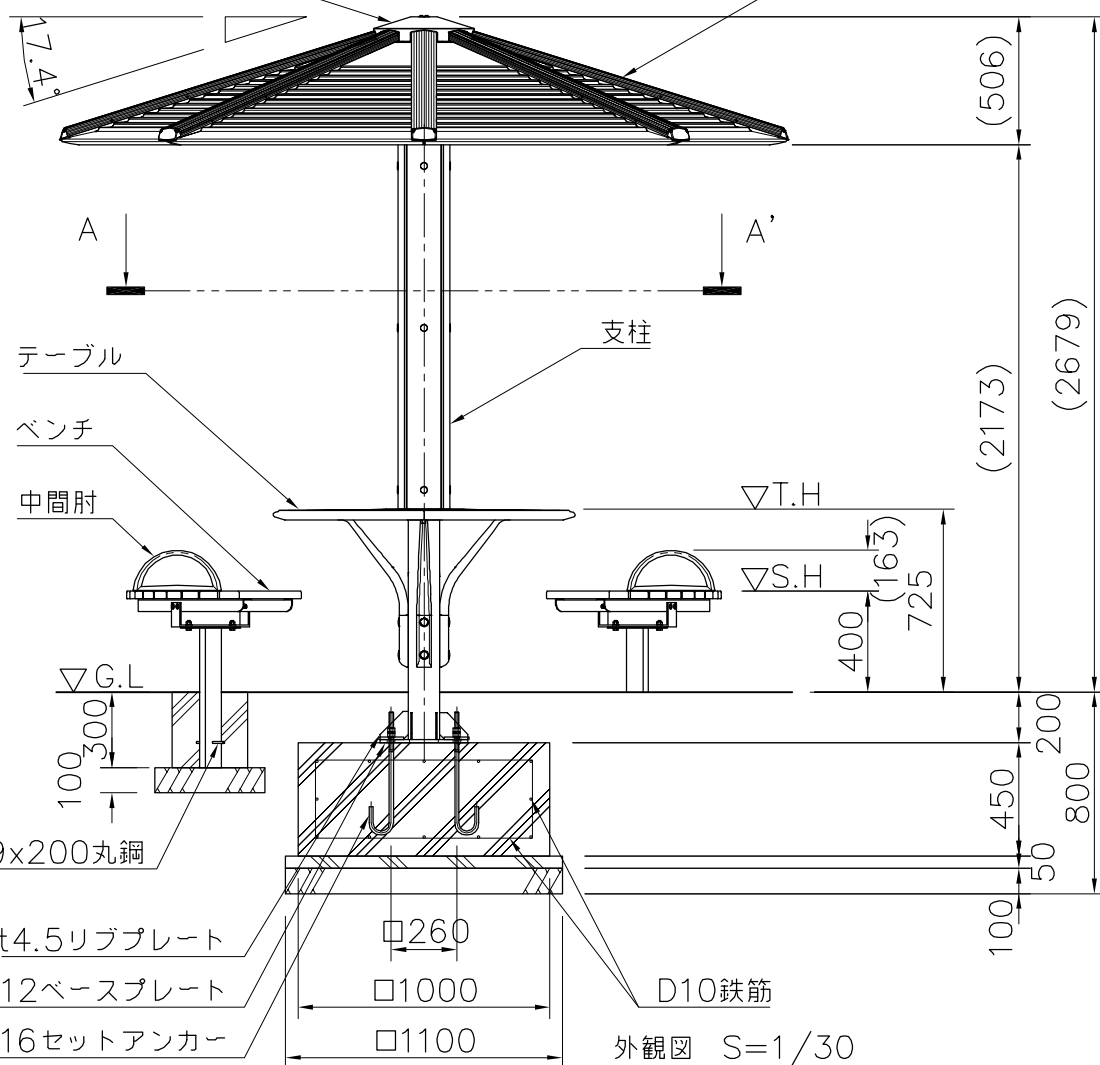


ルーフトップ: アルミ合金鋳物
合成樹脂塗装 (アースグレー)

棟カバー: アルミ押出形材
着色アルマイト (ダークブロンズ)



キャストシェルター

- 屋根 : アルミ合金鋳物 合成樹脂塗装 (アースグレー)
- 支柱 : □125x4.5角鋼管 溶融亜鉛メッキ下地 合成樹脂塗装 (アースグレー)
化粧材 REKWOOD2 (レッド)
- 受カバー: アルミ合金鋳物 合成樹脂塗装 (アースグレー)
- テーブル
- 上台 : アルミ合金鋳物 合成樹脂塗装 (アースグレー)
- フレーム: アルミ合金鋳物 合成樹脂塗装 (アースグレー)
- ベンチ
- 上台 : REKWOOD2 (レッド)
- フレーム: t4.5鋼板加工品、65x6.0平鋼、
ジンクパウダー下地 合成樹脂塗装 (アースグレー)
- 脚 : 75x45xt3.2角鋼管
ジンクパウダー下地 合成樹脂塗装 (アースグレー)
- 中間肘 : アルミ合金鋳物 合成樹脂塗装 (アースグレー)
- 質量: 467kg

※指示なきビス仕様は、ステンレスとする

※風荷重設定は風速40m/sec、粗度区分 としています。

※積雪荷重設定は80cmx20N/cm² = 1600N/m²です。

※ISO9001 / ISO14001 認証取得企業の製品とする。

※(一社)日本公園施設業協会 SPL表示認定企業製品とする。

※(一社)日本公園施設業協会団体賠償責任保険に加入した製品とする。

△	
△	
△	
△	



PROJECT	—	DATE	2021/11/15	SCALE	1/30	FILE NO.	
	キャストシェルター	DRAWN	餅田	CHECKED	江原	APPROVED	山浦
	RX-91381KSBQ	DWG. NO.	ER00738-A				3