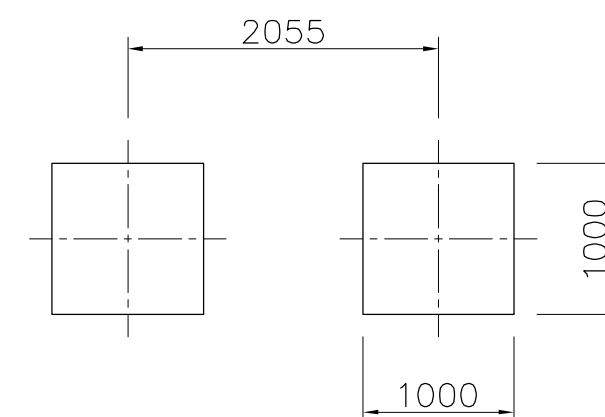
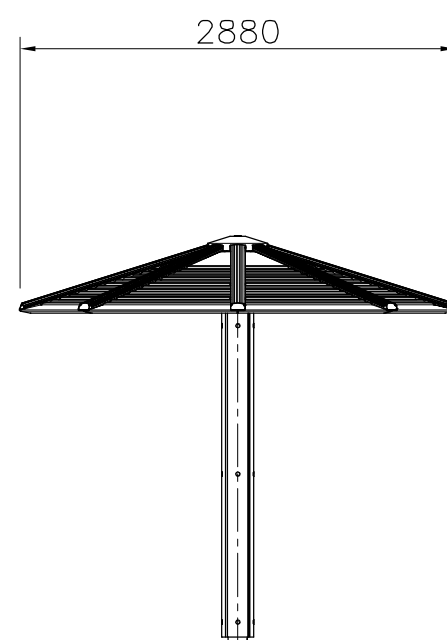
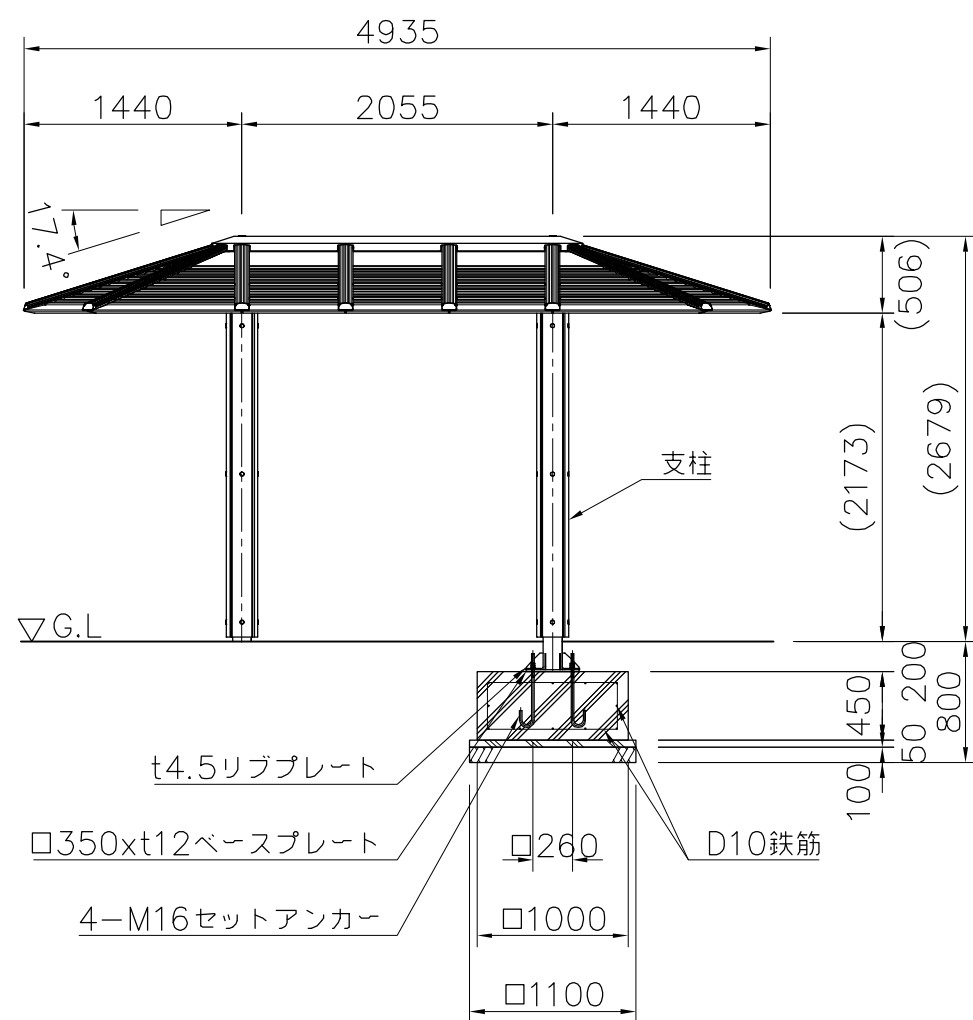


屋根部詳細図 S=1/20



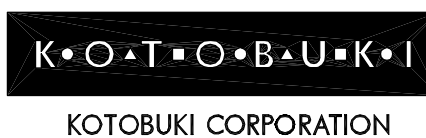
基礎伏図 S=1/50

コミュニティシェルター

- 屋根 : アルミ合金鋳物 合成樹脂塗装（アースグレー）
- 支柱 : □125xt4.5角鋼管 溶融亜鉛メッキ下地 合成樹脂塗装（アースグレー）化粧材 REKWOOD2（レッド）
- 受カバー : アルミ合金鋳物 合成樹脂塗装（アースグレー）
- 質量 : 690kg

- ※指示なきビス仕様は、ステンレスとする。
- ※風荷重設定は風速40m/sec、粗度区分Ⅲとしています。
- ※積雪荷重設定は一般地域とする。（50cmx20N/cm² = 1000N/m²）
- ※ISO9001 / ISO14001認証取得企業の製品とする。
- ※（一社）日本公園施設業協会 SPL表示認定企業製品とする。
- ※（一社）日本公園施設業協会団体賠償責任保険に加入した製品とする。

△	
△	
△	
△	



PROJECT	—	DATE	2021/11/15	SCALE	1/50	FILE NO.	
	キャストシェルター	DRAWN	餅田	CHECKED	江原	APPROVED	山浦
	RX-91470KSQ	DWG. NO.	ER00739-A				3