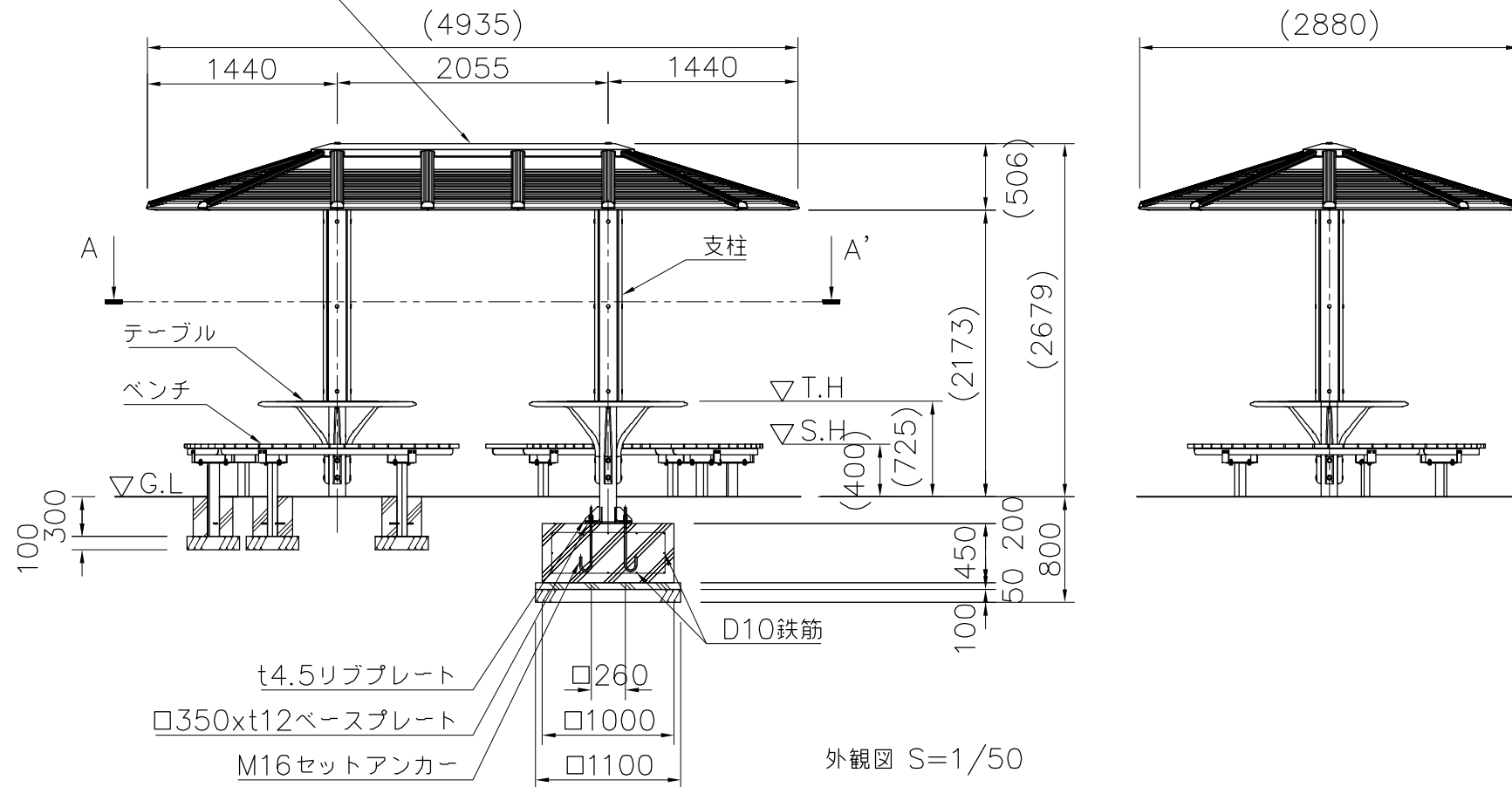


ルーフトップ: アルミ合金鋳物
合成樹脂塗装 (アースグレー)



- キャストシェルター
- 屋根 : アルミ合金鋳物 合成樹脂塗装 (アースグレー)
 - 支柱 : □125xt4.5角鋼管
溶融亜鉛メッキ下地 合成樹脂塗装 (アースグレー)
化粧材 REKWOOD2 (レッド)
 - 受カバー: アルミ合金鋳物 合成樹脂塗装 (アースグレー)
 - テーブル
 - 上台 : アルミ合金鋳物 合成樹脂塗装 (アースグレー)
 - フレーム: アルミ合金鋳物 合成樹脂塗装 (アースグレー)
 - ベンチ
 - 上台 : REKWOOD2 (レッド)
 - フレーム: t4.5鋼板加工品、65xt6.0平鋼、
ジンクパウダー下地 合成樹脂塗装 (アースグレー)
 - 脚 : 75×45×t3.2角鋼管
ジンクパウダー下地 合成樹脂塗装 (アースグレー)
- 質量: 830kg

※指示なきビス仕様は、ステンレスとする。

- ※風荷重設定は風速40m/sec、粗度区分 としています。
- ※積雪荷重設定は一般地域とする。(50cmx20N/cm² = 1000N/m²)
- ※ISO9001 / ISO14001認証取得企業の製品とする。
- ※(一社)日本公園施設業協会 SPL表示認定企業製品とする。
- ※(一社)日本公園施設業協会団体賠償責任保険に加入した製品とする。

△	
△	
△	
△	



PROJECT	—		DATE	2021/11/15	SCALE	1/50	FILE NO.
	キャストシェルター		DRAWN	餅田	CHECKED	江原	APPROVED
	RX-91680KSQ		DWG. NO.	ER00742-A			3