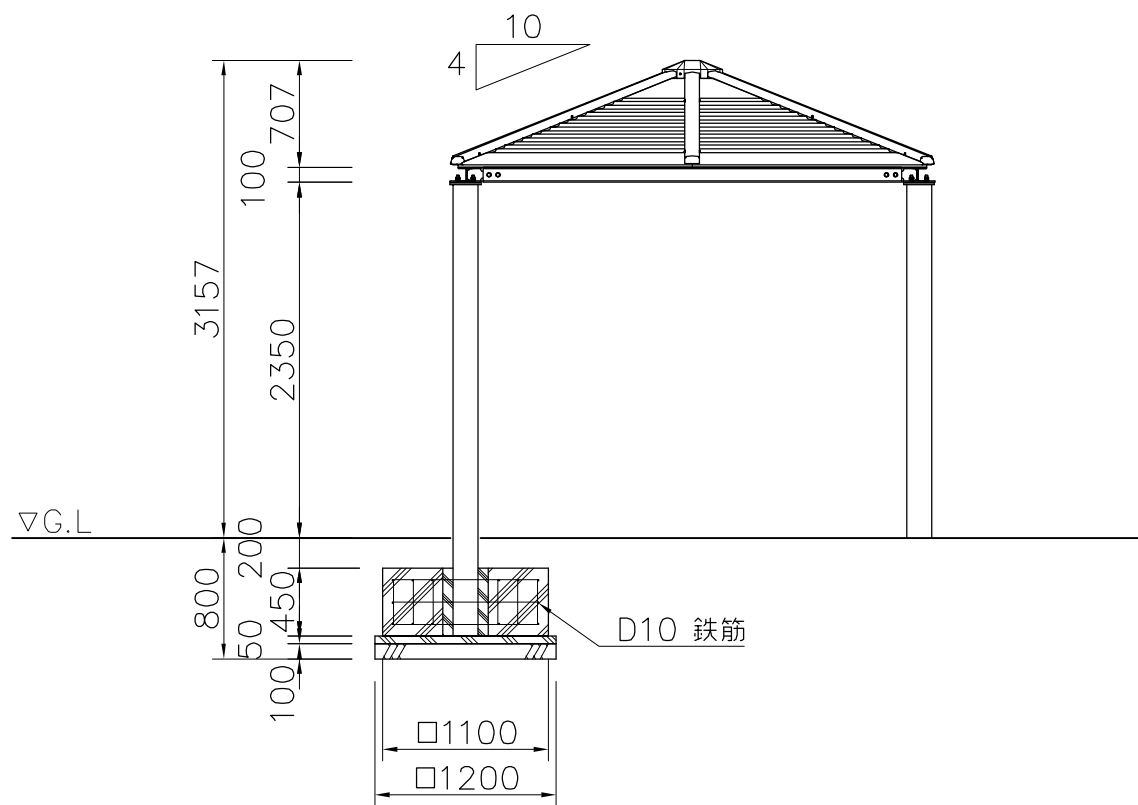


基礎伏図 S=1/50



外観図 S=1/50

屋根：アルミ合金鋳物 合成樹脂塗装（アースグレー）
 支柱：φ165.2×t3.7鋼管 溶融亜鉛メッキ 合成樹脂塗装（アースグレー）
 梁：H-100×100×t6×t8H型钢 溶融亜鉛メッキ 合成樹脂塗装（アースグレー）
 質量：825kg

※風荷重設定は風速40m/sec、粗度区分Ⅲとしています。
 ※積雪荷重設定は多雪地域とする。（150cm×30N/cm・m² = 4500N/m²）

※ISO9001 / ISO14001 認証取得企業の製品とする。
 ※(一社)日本公園施設業協会 SPL表示認定企業製品とする。
 ※(一社)日本公園施設業協会 団体賠償責任保険に加入した製品とする。

△	
△	
△	
△	



PROJECT	DATE	SCALE	FILE NO.
キャストシェルター(スクエア)積雪150cm	2021/11/15	1/50	
RX-92082Q	DRAWN	CHECKED	APPROVED
	餅田	江原	山浦
	DWG. NO.	ER00749-A	
			3