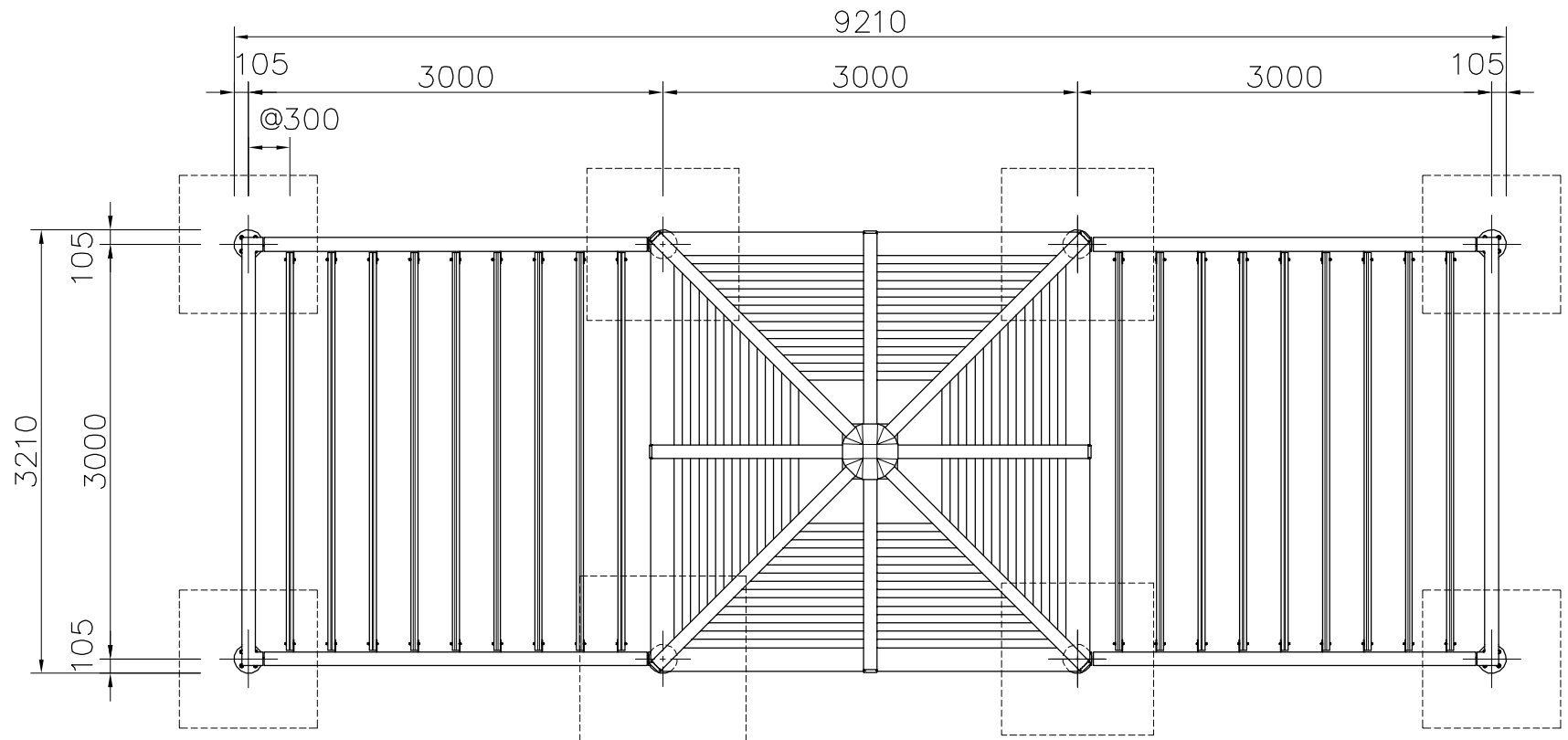
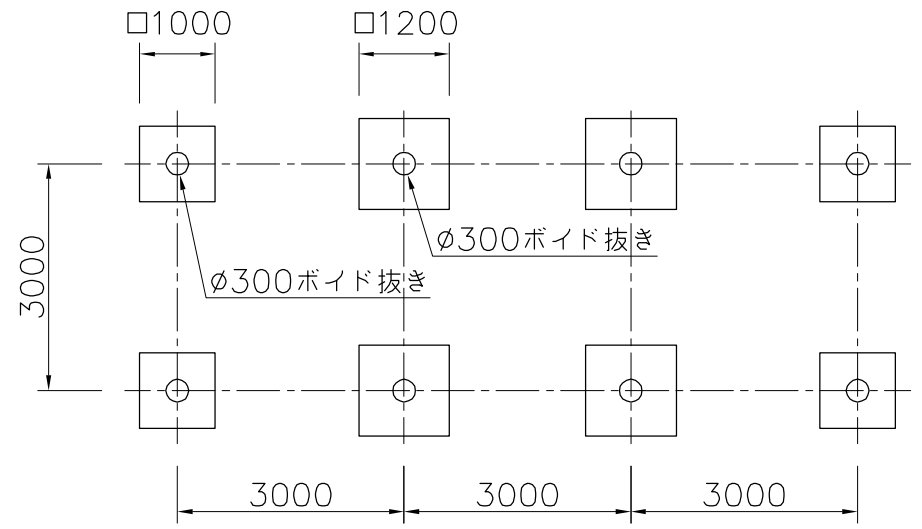


屋根：アルミ合金鋳物 合成樹脂塗装（アースグレー）
 支柱：φ200擬石 ビシャン仕上
 梁：H-100×100×t6×t8H型鋼 溶融亜鉛メッキ 合成樹脂塗装（アースグレー）
 椽：100×50アルレック（レッド）
 質量：2853kg

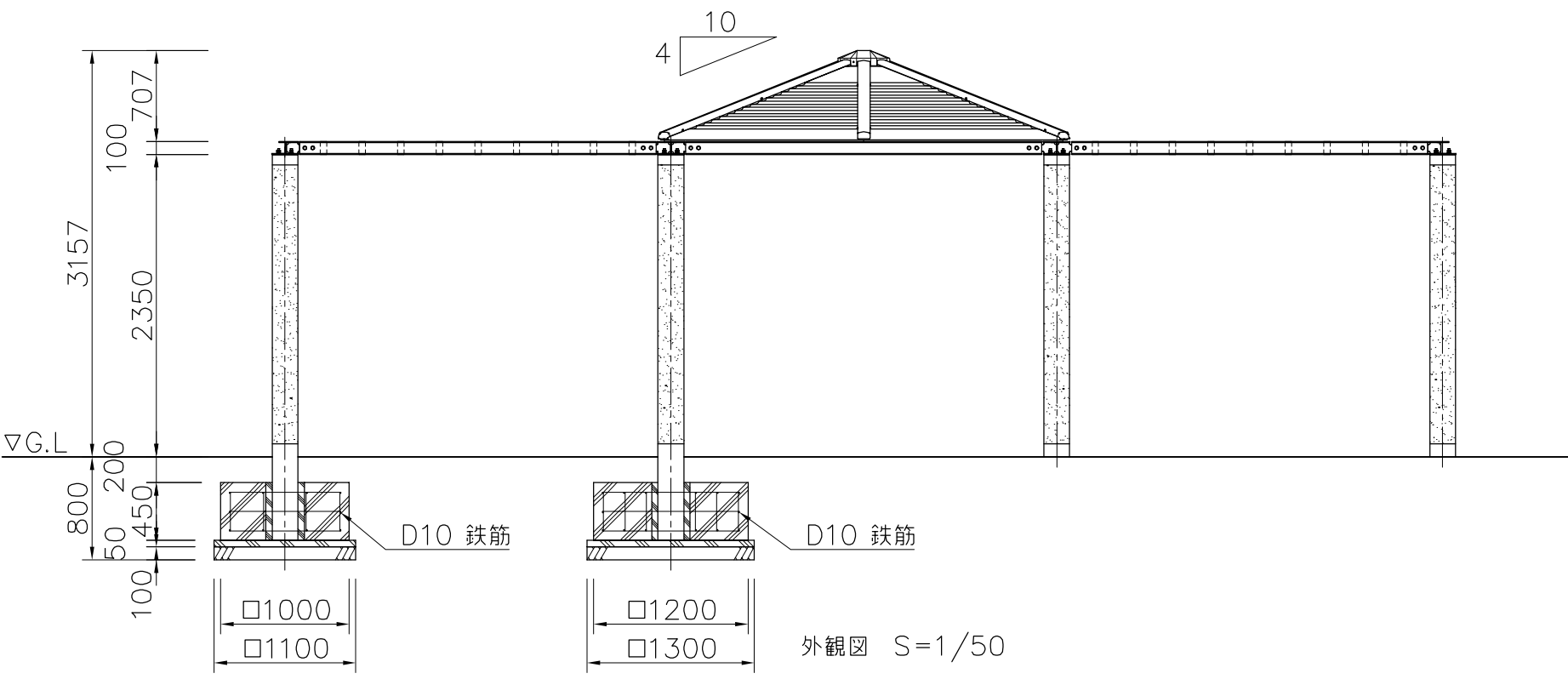
※風荷重設定は風速40m/sec、粗度区分Ⅲとしています。
 ※積雪荷重設定は多雪地域とする。（100cm×30N/cm² = 3000N/m²）



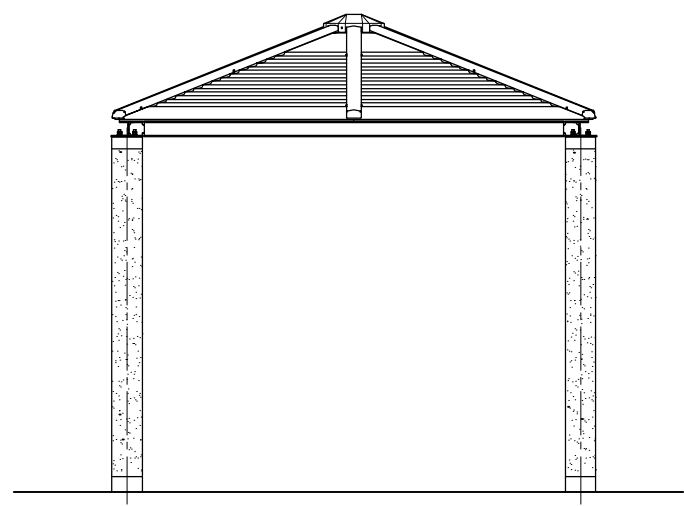
基礎を示す



基礎伏図 S=1/100



外観図 S=1/50



※ISO9001 / ISO14001 認証取得企業の製品とする。
 ※(一社)日本公園施設業協会 SPL表示認定企業製品とする。
 ※(一社)日本公園施設業協会団体賠償責任保険に加入した製品とする。

	 KOTOBUKI CORPORATION	PROJECT	—		DATE	2021/11/15	SCALE	1/50	FILE NO.		
		パーゴラ・シェルター（複合タイプ）			DRAWN	餅田	CHECKED	江原		APPROVED	山浦
		RX-92260KQ			DWG. NO.	ER00750-A					
										3	