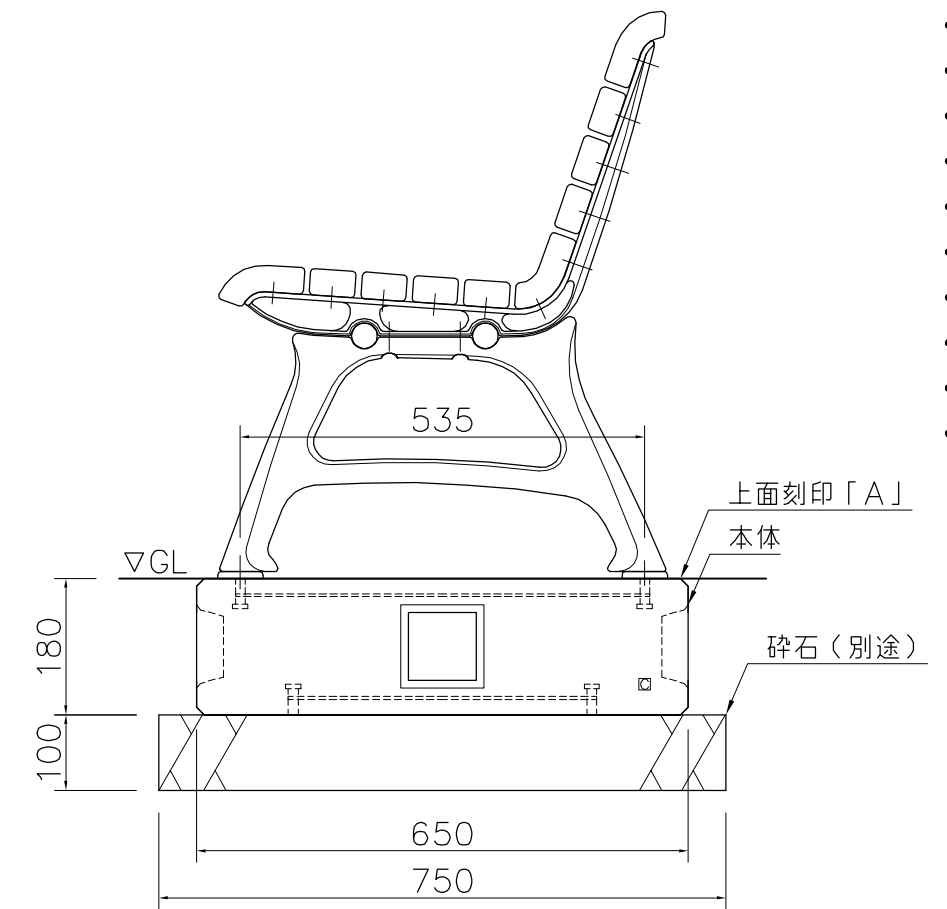
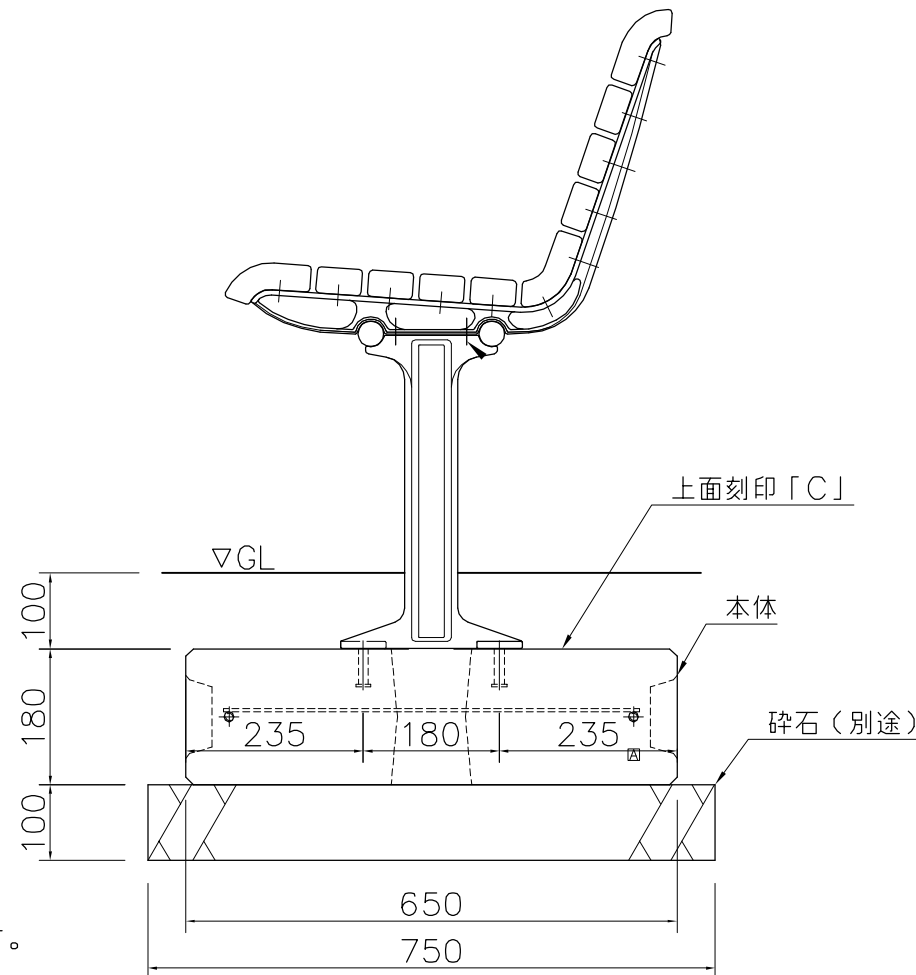


本体 : PCコンクリート
質量 : 41kg

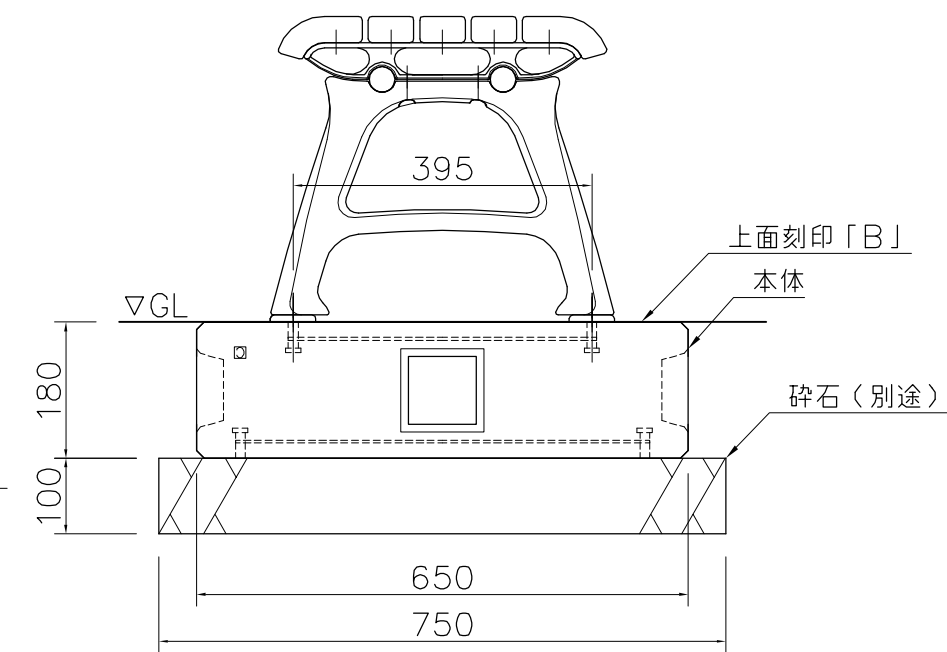
※ISO9001認証取得企業で品質管理された製品です。
※(一社)日本公園施設業協会 SPL表示認定企業の製造製品です。
※(一社)日本公園施設業協会の生産物賠償責任保険に加入した製品です。



背付ベンチ 鋳物固定脚タイプ



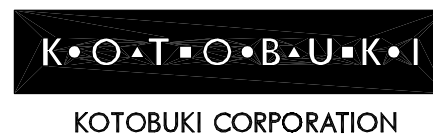
鋳物埋込脚タイプ(背付・背無共通)



背無ベンチ 鋳物固定脚タイプ

参考設定図 S=1/10

△	
△	
△	
△	



PROJECT	DATE	SCALE	FILE NO.
エフライン専用基礎	2015/03/02	1/10	
SF-00001	DRAWN	CHECKED	APPROVED
	道明	土屋	上野山
	DWG. NO.		
	E3A0128-003	3	