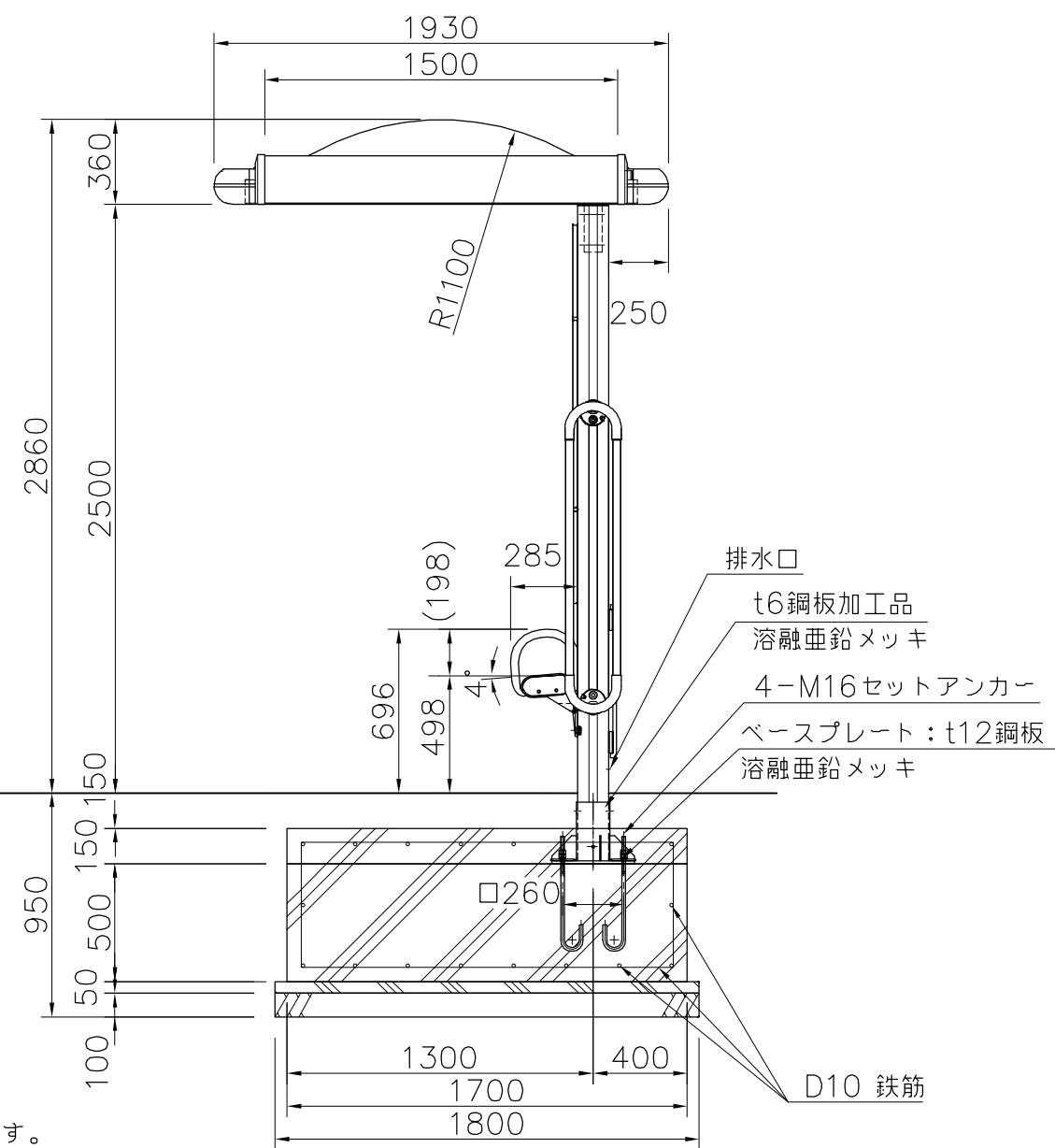
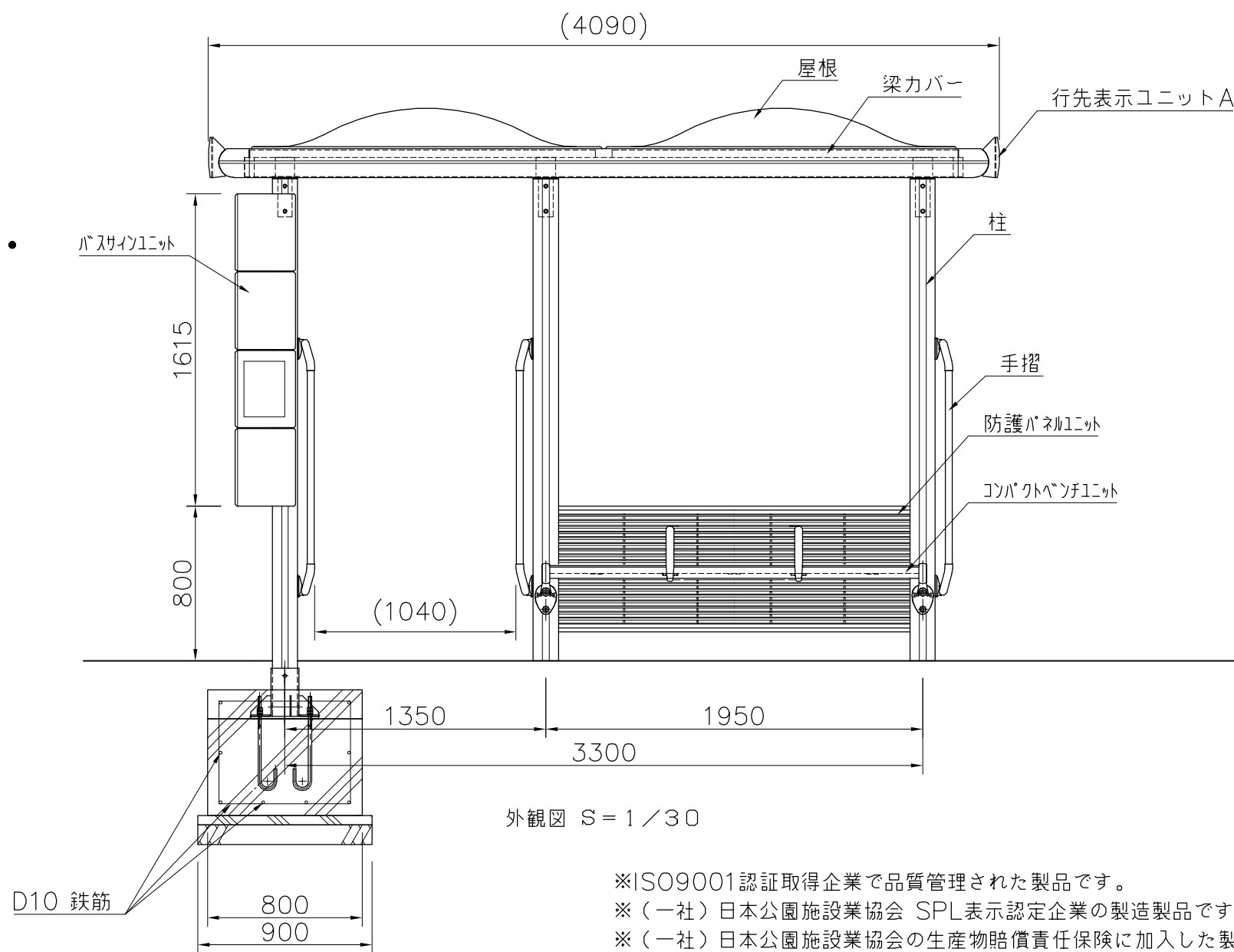


- シェルターユニット (標準タイプ 1ゲート)
  - ／屋根 : t5ポリカボネイト成形品 (グレー-ク)
  - 梁カバー : アルミ押出型材 合成樹脂塗装仕上 (ダークグレー)
  - 梁 : □100×t3.2角鋼管 亜鉛メッキ下地 合成樹脂塗装仕上 (ダークグレー)
  - 柱 : アルミ押出型材 アルマイト仕上 (ダークステン)
  - 手摺 : φ34ステンレス鋼管耐候性カラー仕上 (ライトアラウ)
- コンパクトベンチユニット
  - ／座面 : REKWOOD2(レッド) アルミ押出型材(グレー)
  - 手摺 : アルミ合金鋳物 合成樹脂塗装仕上 (グレー)
  - サイドカバー : アルミ合金鋳物 合成樹脂塗装仕上 (シルバー)
- 防護パネルユニット
  - ／パネル : アルミ合金鋳物 合成樹脂塗装仕上 (ダークグレー)
  - ブラケット : t3.2鋼板 合成樹脂塗装仕上(ダークグレー)
- バスサインユニット
  - ／表示基板 : アルミ加工品 合成樹脂塗装仕上(ブルー/アイボリー)
- 行先表示ユニット A
  - ／表示基板 : アルミ加工品 合成樹脂塗装仕上(ブルー)
  - ブラケット : アルミ合金鋳物 合成樹脂塗装仕上 (ダークグレー)

質量/561kg



△	
△	
△	
△	



PROJECT	シールド (標準タイプ 1ゲート 基本セット)
	SF-01011

DATE	2015/03/02	SCALE	1/30	FILE NO.	
DRAWN	道明	CHECKED	土屋	APPROVED	上野山
DWG. NO.	E3A0020-008				