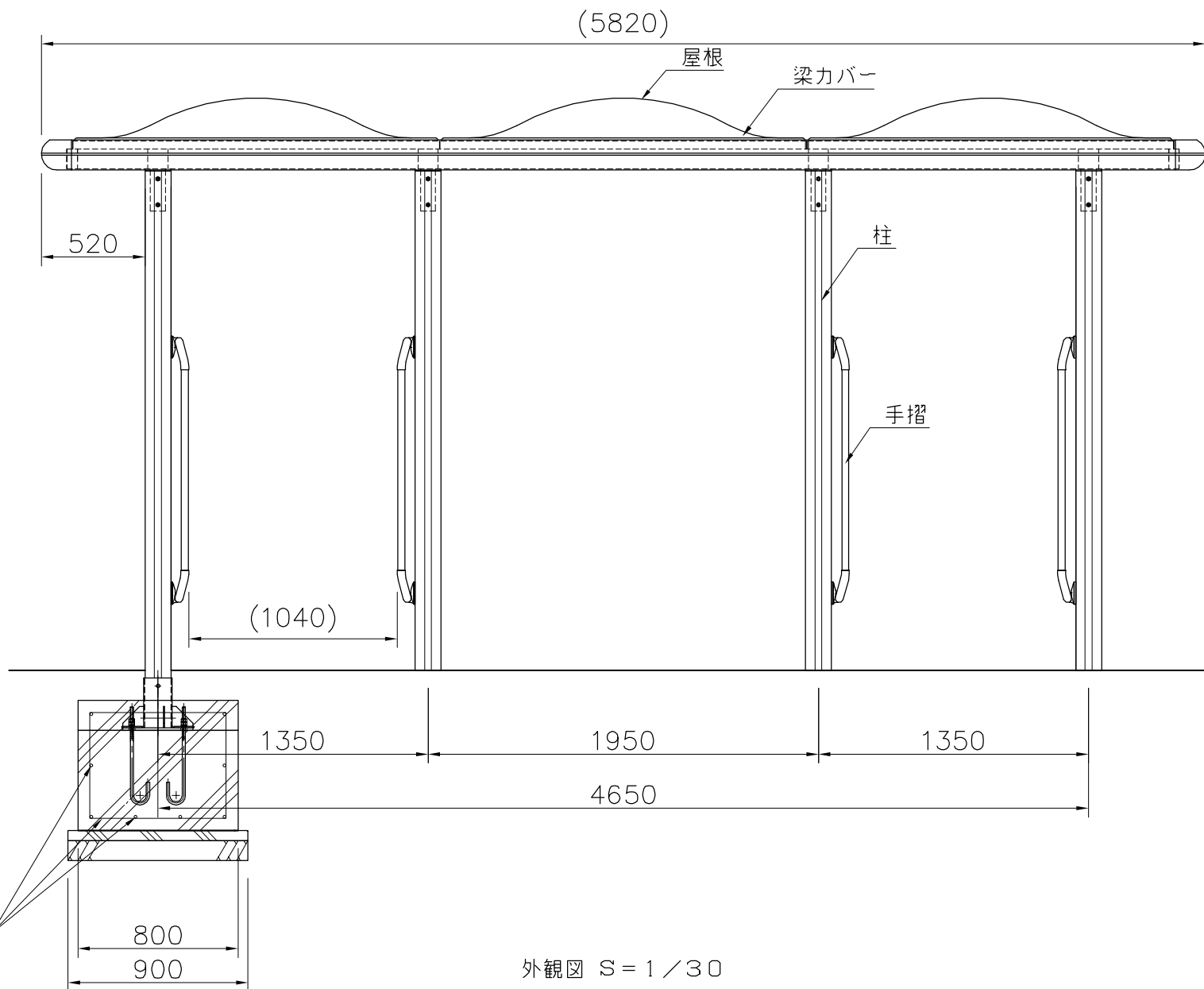
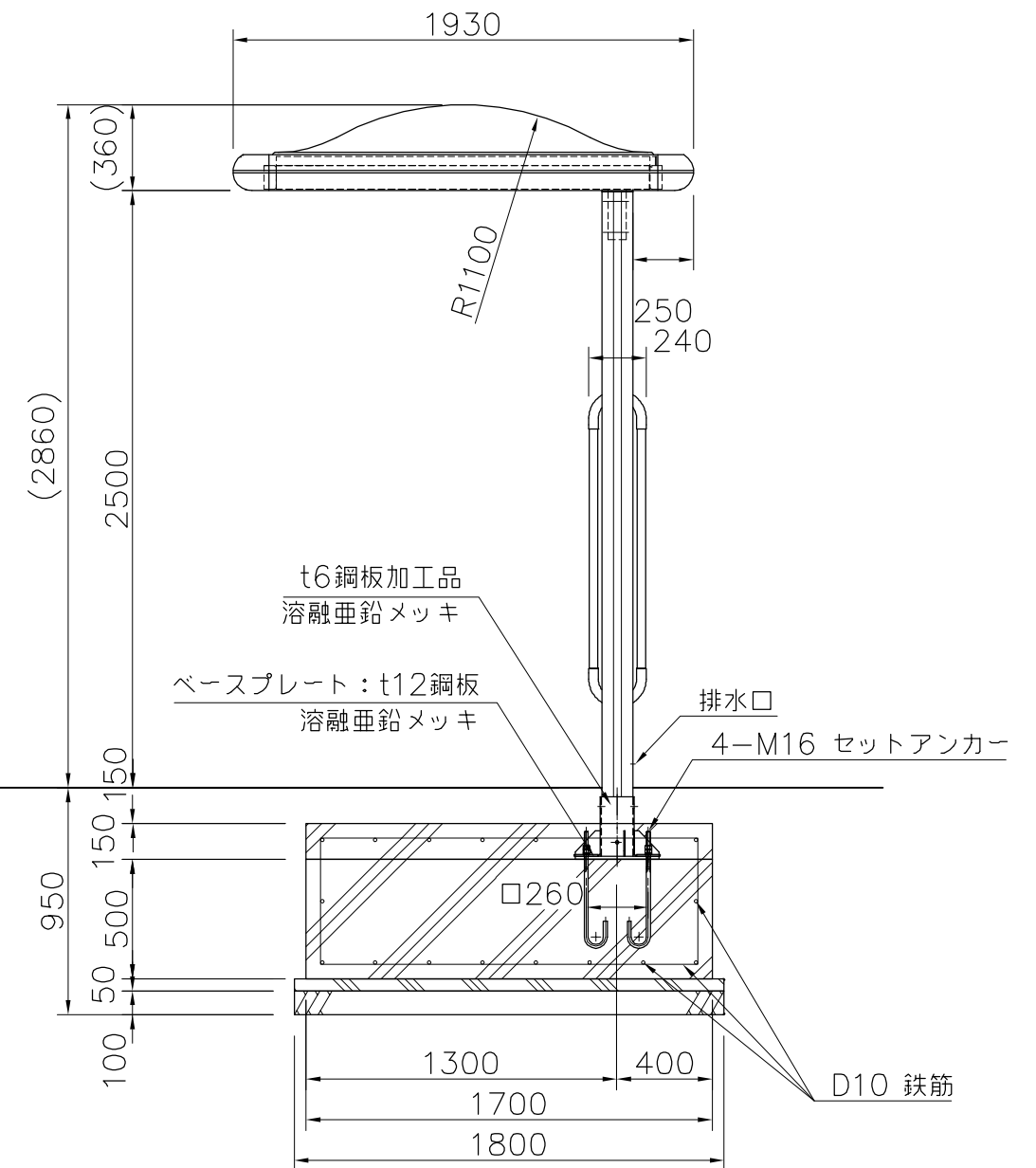


- 屋根 : t5ポリカーボネイト成形品(グレー系)
- 梁カバー: アルミ押出型材 合成樹脂塗装仕上(ダークグレー)
- 梁 : □100×t3.2角鋼管 亜鉛メッキ下地 合成樹脂塗装仕上(ダークグレー)
- 柱 : アルミ押出型材 アルマイト仕上(ダークステン)
- 手摺 : φ34ステンレス鋼管耐候性ラバー仕上(ライトブラウン)
- 質量 : 640kg

※ISO9001認証取得企業で品質管理された製品です。
 ※(一社)日本公園施設業協会 SPL表示認定企業の製造製品です。
 ※(一社)日本公園施設業協会の生産物賠償責任保険に加入した製品です。



外観図 S = 1 / 30



△	
△	
△	
△	



PROJECT	DATE	SCALE	FILE NO.
シールドユニット (標準タイプ 2ゲート)	2015/03/02	1/30	
SF-01912	DRAWN	CHECKED	APPROVED
	道明	土屋	上野山
	DWG. NO.	E3A0023-006	