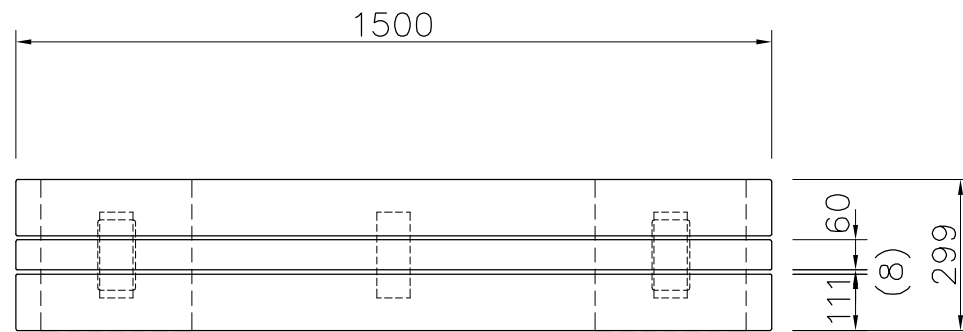
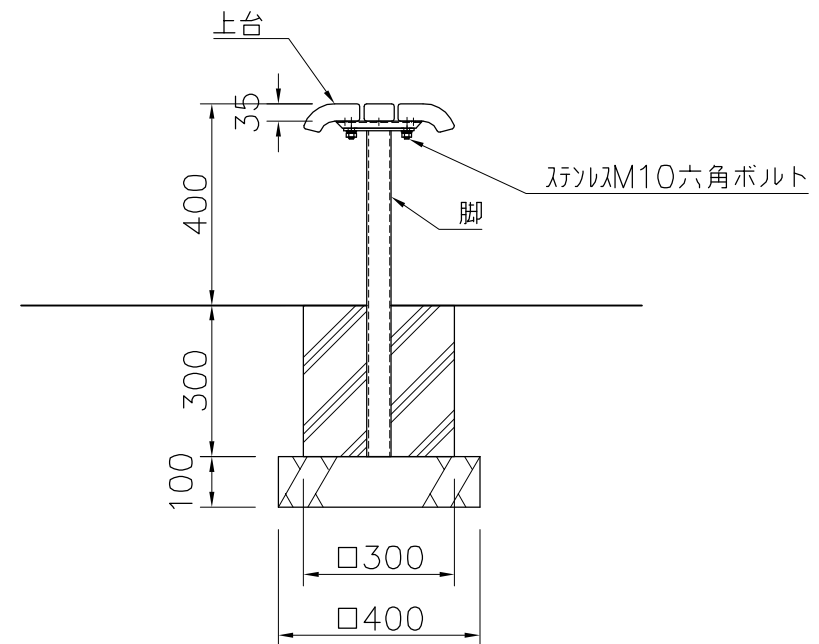
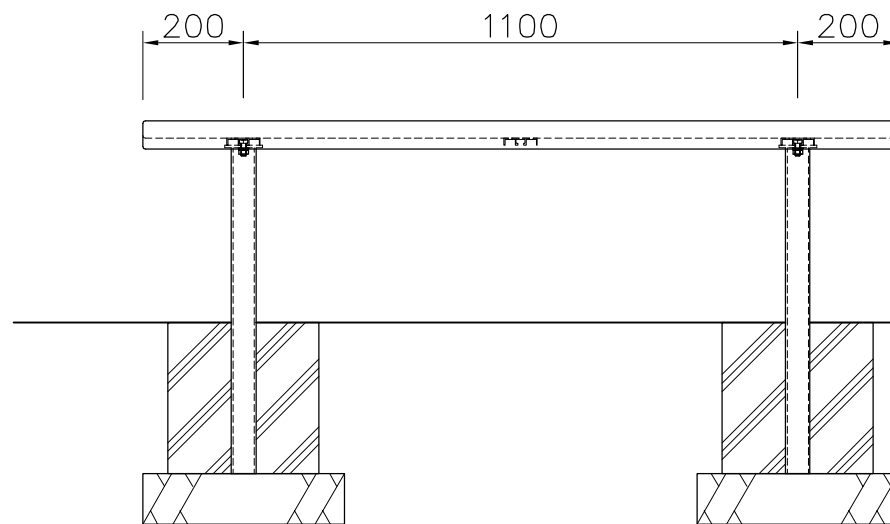


上台 : ひのき材 AAC加圧注入防腐処理 抗菌防カビ仕様ビオサス(メープル)
 アルミ押出型材 合成樹脂塗装(アースグレー)
 脚 : φ48.6×t3.2鋼管
 ジンクパウダー下地 合成樹脂塗装(アースグレー)
 質量 : 13kg



※ISO9001認証取得企業で品質管理された製品です。
 ※(一社)日本公園施設業協会 SPL表示認定企業の製造製品です。
 ※(一社)日本公園施設業協会の生産物賠償責任保険に加入した製品です。



外観図 S=1/15

△	_____	_____
△	_____	_____
△	_____	_____
△	_____	_____



PROJECT	DATE	SCALE	FILE NO.
エフライン	2017/01/20	1/15	
SF-13017WM	DRAWN	CHECKED	APPROVED
	船生	土屋	上野山
	DWG. NO.	E3A0372-006	
			3