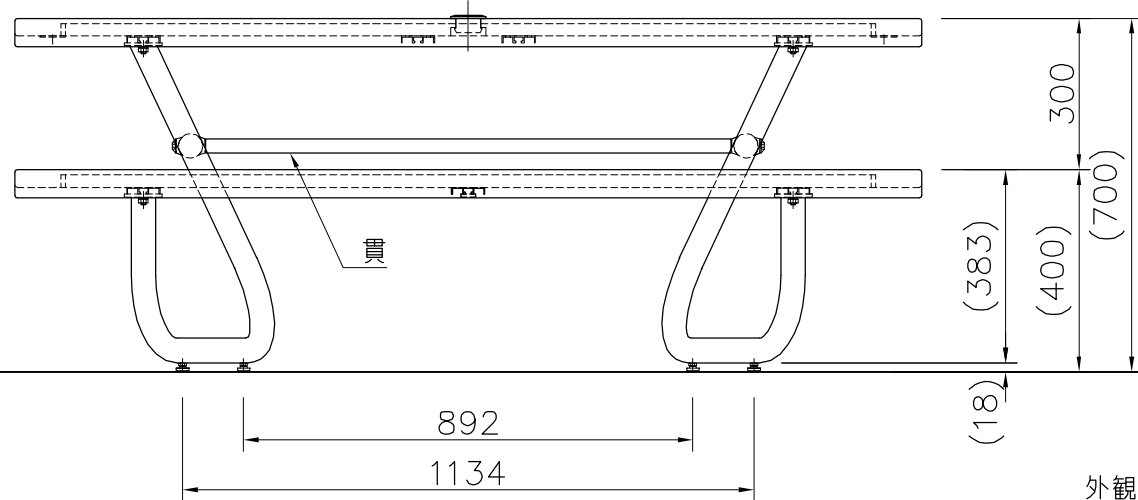


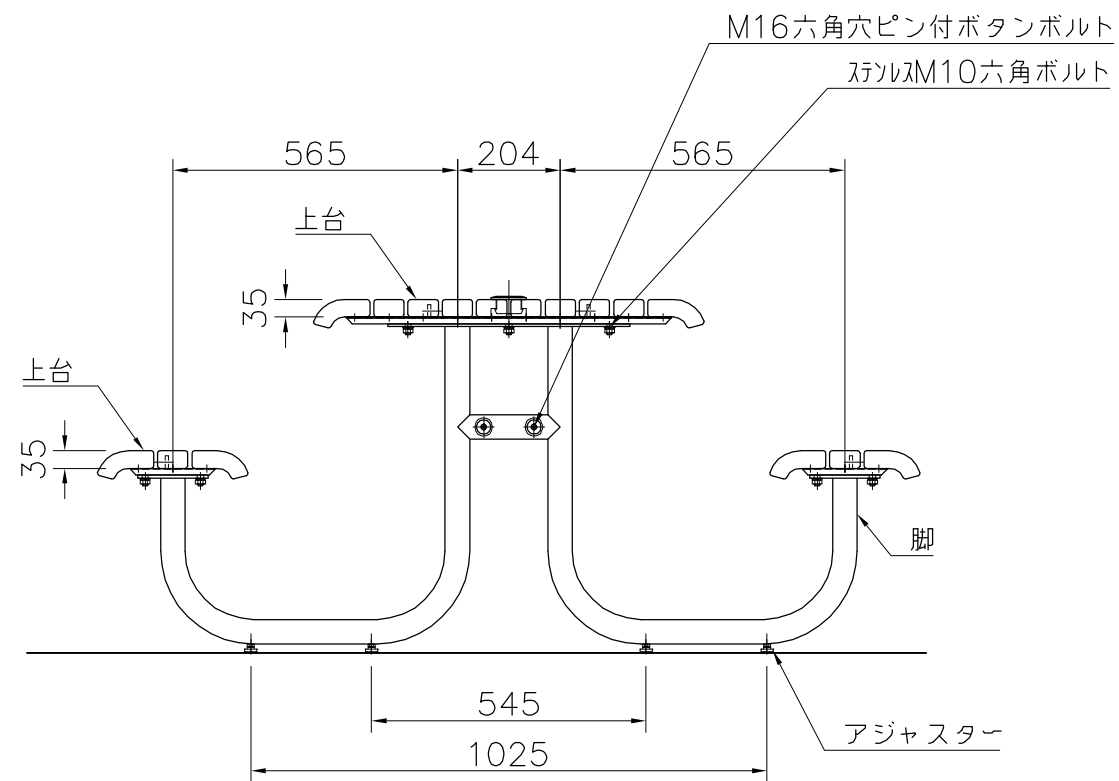
パラソル用グロメット (φ45)



外観図 S=1/15

- 上台 : REKWOOD2 (チャコール)
アルミ押出型材 合成樹脂塗装 (アースグレー)
t6×25平鋼 電気亜鉛メッキ
- 貫 : φ28アルミ押出型材 合成樹脂塗装 (アースグレー)
- 脚 : φ48.6×t3.2鋼管、t6×75平鋼
ジンクパウダー下地 合成樹脂塗装 (アースグレー)
- 質量 : 132kg

※ISO9001認証取得企業で品質管理された製品です。
 ※(一社)日本公園施設業協会 SPL表示認定企業の製造製品です。
 ※(一社)日本公園施設業協会の生産物賠償責任保険に加入した製品です。



△		
△		
△		
△		



PROJECT	DATE	SCALE	FILE NO.
エフライン	2015/03/02	1/15	
SF-17002C2	DRAWN	CHECKED	APPROVED
	道明	土屋	上野山
	DWG. NO.		
	E3A0543-005	3	