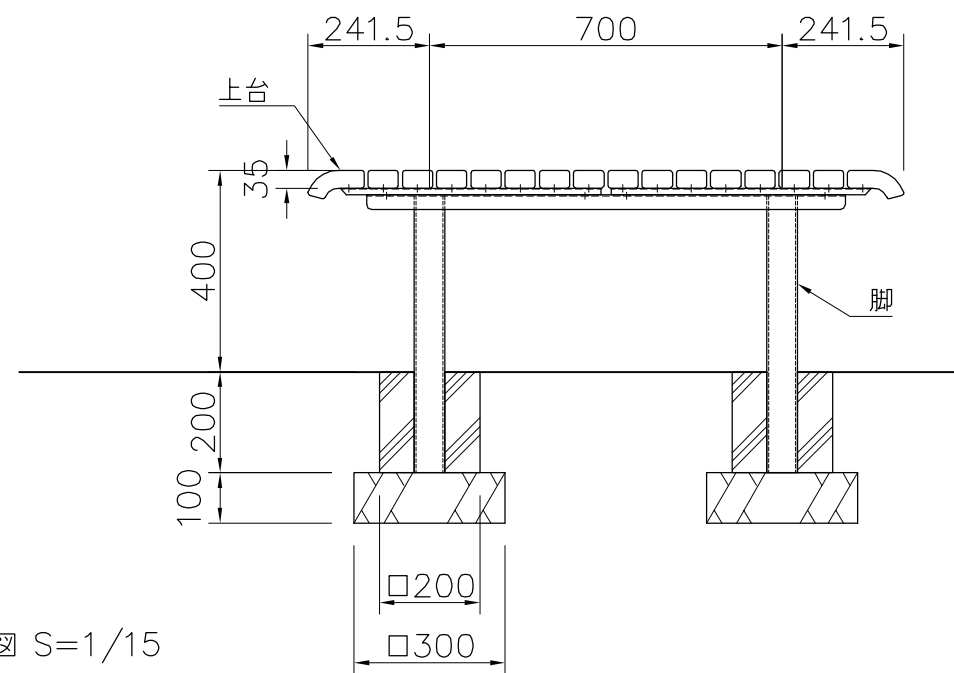
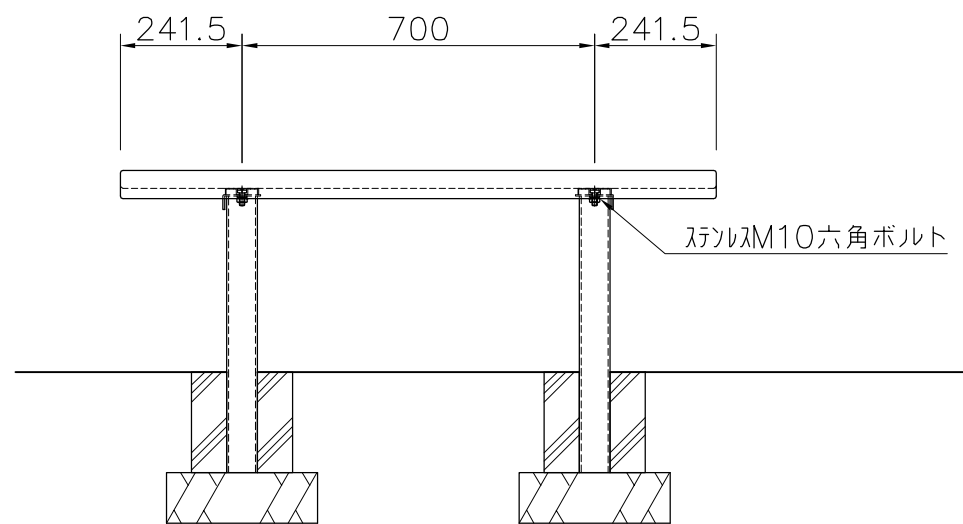


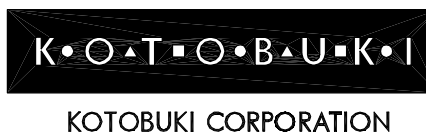
上台 : REKWOOD2 (チャコール)
 アルミ押出型材 合成樹脂塗装 (アースグレー)
 脚 : $\phi 60.5 \times t3.2$ 鋼管
 ジンクパウダー下地 合成樹脂塗装 (アースグレー)
 質量 : 71kg

※ISO9001認証取得企業で品質管理された製品です。
 ※(一社)日本公園施設業協会 SPL表示認定企業の製造製品です。
 ※(一社)日本公園施設業協会の生産物賠償責任保険に加入した製品です。



外観図 S=1/15

△		
△		
△		
△		



PROJECT	
	エフライン
	SF-18001C2

DATE	2017/01/20	SCALE	1/15	FILE NO.
DRAWN	船生	CHECKED	土屋	APPROVED
				上野山
DWG. NO.	E3A0549-004			3