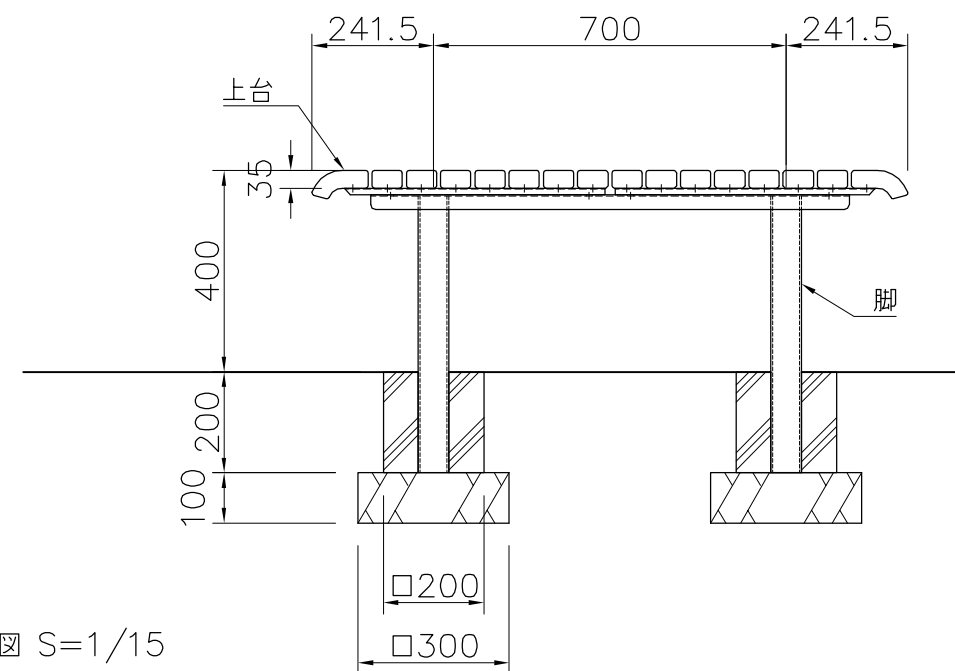
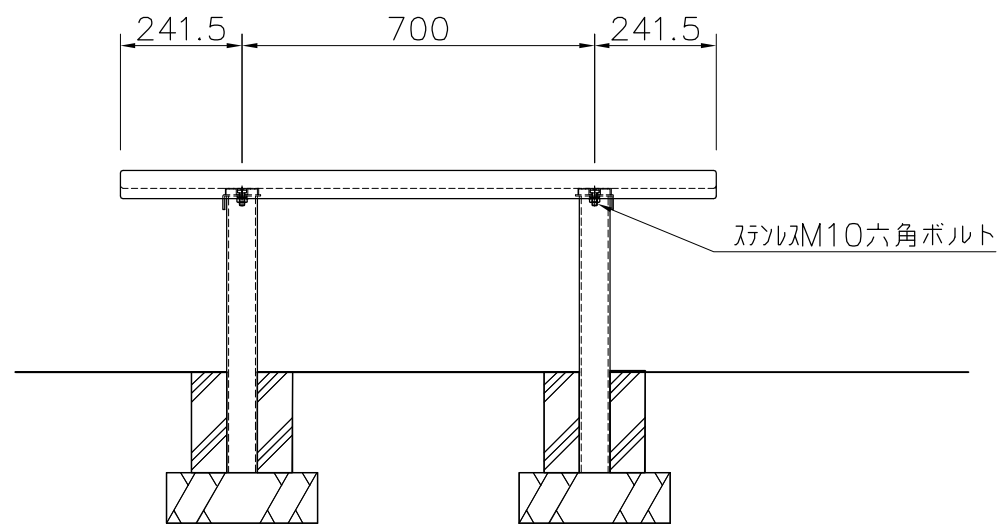


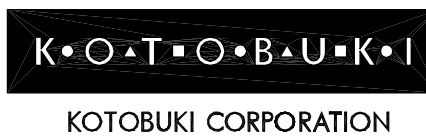
上台 : ひのき材 AAC加圧注入防蝕処理  
           アルミ押出型材 合成樹脂塗装(アースグレー)  
 脚 : φ60.5×t3.2鋼管  
           ジンクパウダー下地 合成樹脂塗装(アースグレー)  
 質量 : 36kg

※ISO9001認証取得企業で品質管理された製品です。  
 ※(一社)日本公園施設業協会 SPL表示認定企業の製造製品です。  
 ※(一社)日本公園施設業協会の生産物賠償責任保険に加入した製品です。



外観図 S=1/15

△		
△		
△		
△		



PROJECT	
エフライン	
SF-18001H	

DATE	2017/01/20	SCALE	1/15	FILE NO.
DRAWN	船生	CHECKED	土屋	APPROVED
				上野山
DWG. NO.	E3A0550-004			3