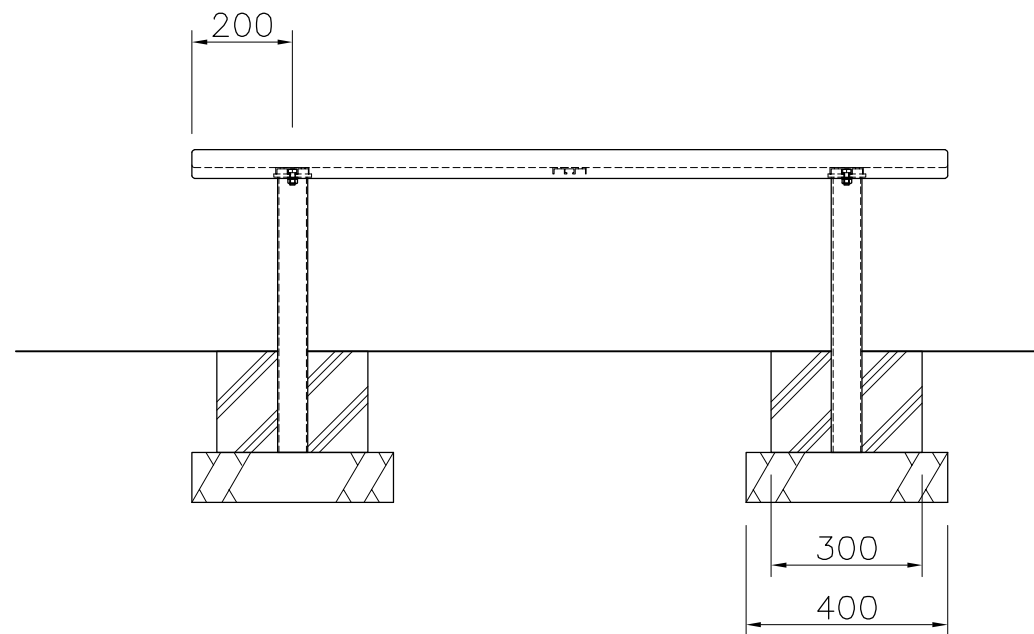
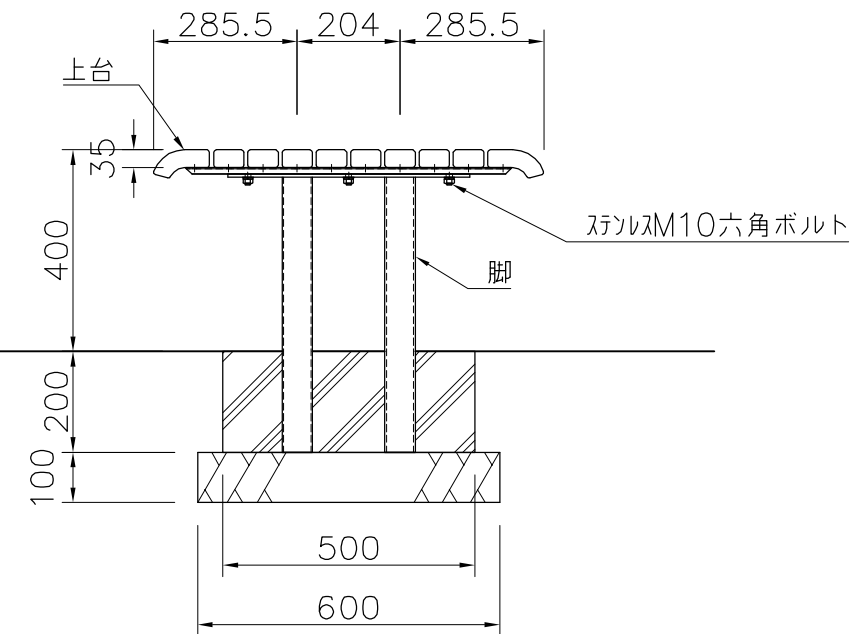


上台 : ひのき材 AAC加圧注入防腐処理  
 アルミ押出型材 合成樹脂塗装(アースグレー)  
 脚 : φ60.5×t3.2鋼管  
 ジンクパウダー下地 合成樹脂塗装(アースグレー)  
 質量 : 33kg

※ISO9001認証取得企業で品質管理された製品です。  
 ※(一社)日本公園施設業協会 SPL表示認定企業の製造製品です。  
 ※(一社)日本公園施設業協会の生産物賠償責任保険に加入した製品です。



外観図 S=1/15



△		
△		
△		
△		



PROJECT	DATE	SCALE	FILE NO.
エフライン	2017/01/20	1/15	
SF-18002H	DRAWN	CHECKED	APPROVED
	船生	土屋	上野山
	DWG. NO.		
	E3A0553-004	3	