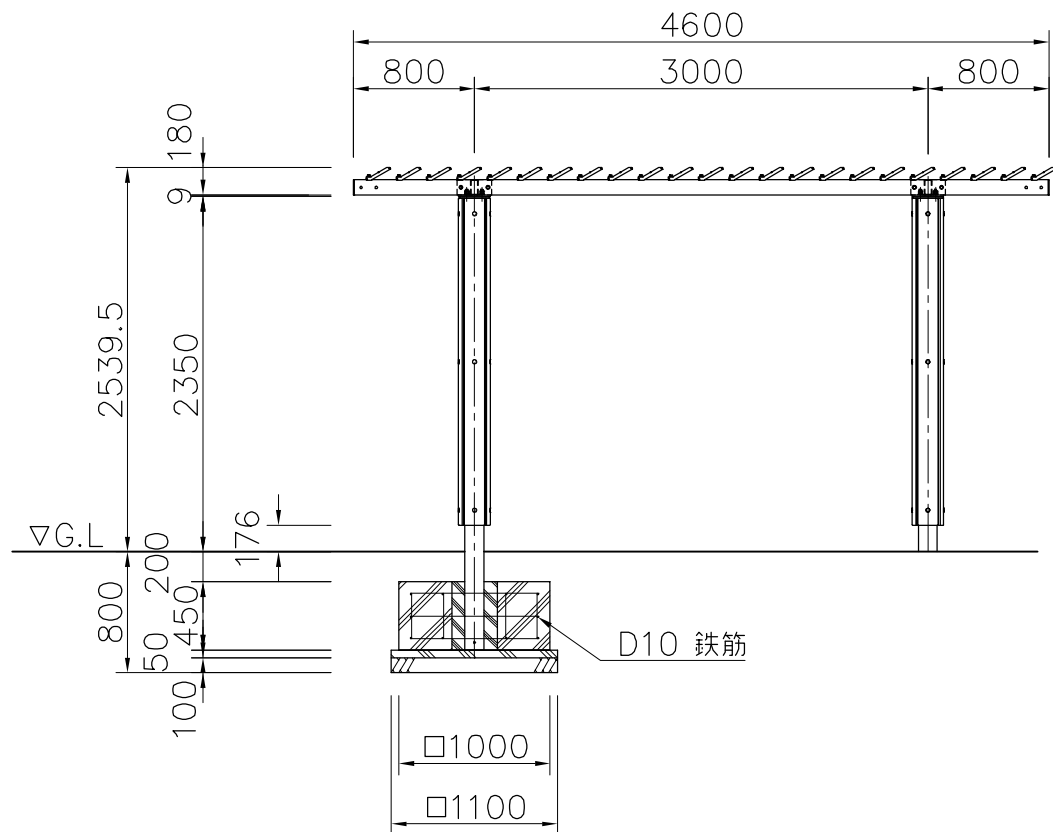
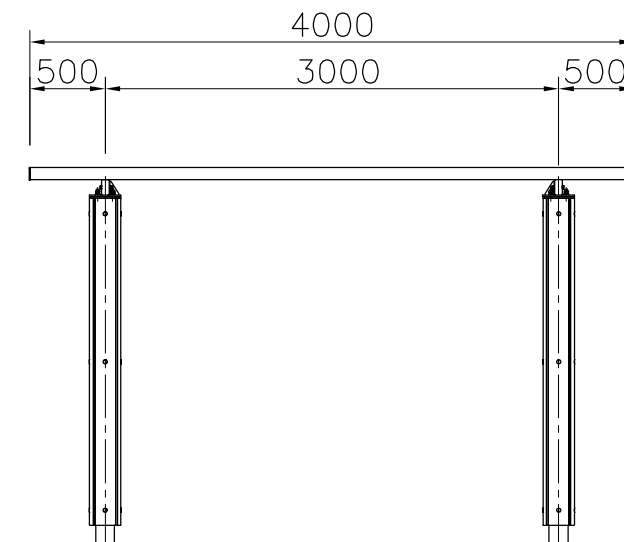


基礎伏図 1/50

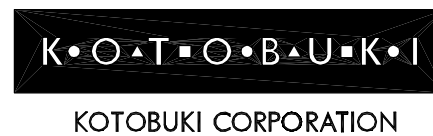


外観図 S=1/50



- 柱 : □125×t4.5角鋼管 溶融亜鉛メッキ 合成樹脂塗装(アースグレー)  
化粧材 REKWOOD2(レッド)
- 梁 : 100×50×t2.3角鋼管 溶融亜鉛メッキ 合成樹脂塗装(アースグレー)
- 棧 : アルミ押出材 アルマイト仕上げ(ダークブラウン)
- 質量 : 557kg
- ※風荷重設定は風速40m/sec、粗度区分Ⅲとしています。
- ※積雪荷重設定は80cm×20N/cm・m<sup>2</sup>=1600N/m<sup>2</sup>です。
- ※製品下部に効率的に日陰を作る推奨の方位を示す。
- ※ISO9001 / ISO14001 認証取得企業の製品とする。
- ※(一社)日本公園施設業協会 SPL表示認定企業製品とする。
- ※(一社)日本公園施設業協会団体賠償責任保険に加入した製品とする。

|   |  |  |
|---|--|--|
| △ |  |  |
| △ |  |  |
| △ |  |  |
| △ |  |  |



|         |                 |          |            |         |      |          |    |
|---------|-----------------|----------|------------|---------|------|----------|----|
| PROJECT | —               | DATE     | 2021/11/15 | SCALE   | 1/50 | FILE NO. |    |
|         | ベーシックパーゴラ 日陰タイプ | DRAWN    | 餅田         | CHECKED | 江原   | APPROVED | 山浦 |
|         | SP003B-EM-00-RK | DWG. NO. | ESP0025-A  |         |      |          | 3  |