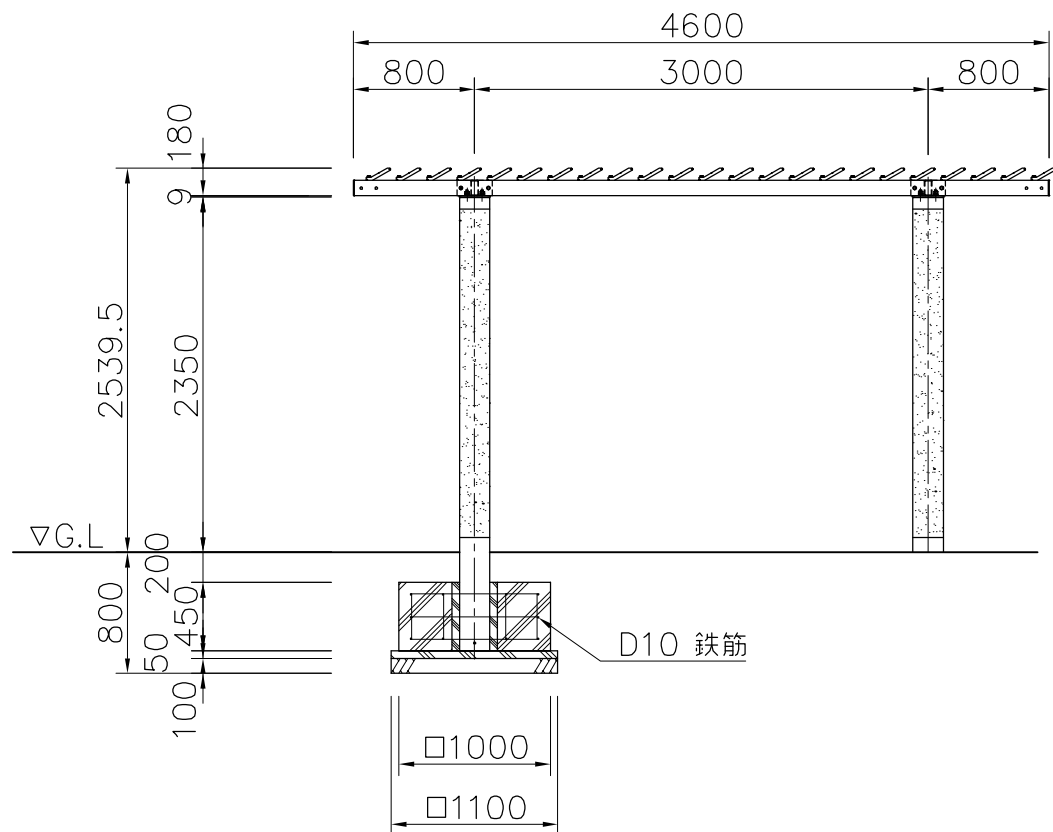
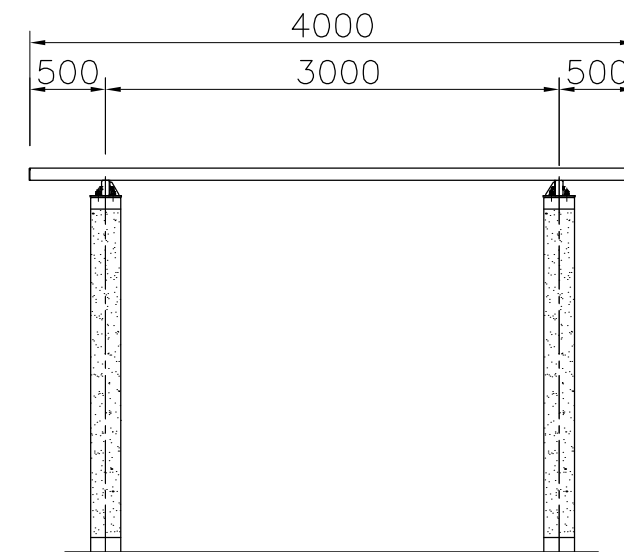


基礎伏図 1/50



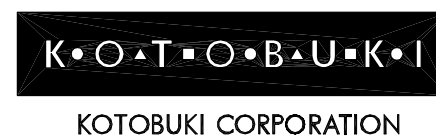
外観図 S=1/50



- 柱 : φ200擬石 ビシャン仕上
- 梁 : 100×50×t2.3角鋼管 溶融亜鉛メッキ 合成樹脂塗装(アースグレー)
- 棧 : アルミ押出材 アルマイト仕上げ(ダークブラウン)
- 質量 : 1385kg

- ※風荷重設定は風速40m/sec、粗度区分Ⅲとしています。
- ※積雪荷重設定は80cm×20N/cm・m<sup>2</sup> = 1600N/m<sup>2</sup>です。
- ※製品下部に効率的に日陰を作る推奨の方位を示す。
- ※ISO9001 / ISO14001認証取得企業の製品とする。
- ※(一社)日本公園施設業協会 SPL表示認定企業製品とする。
- ※(一社)日本公園施設業協会団体賠償責任保険に加入した製品とする。

△		
△		
△		
△		



PROJECT	—	DATE	2021/11/15	SCALE	1/50	FILE NO.	
	ベーシックパーゴラ 日陰タイプ	DRAWN	餅田	CHECKED	江原	APPROVED	山浦
	SP003B-EM-00-ST	DWG. NO.	ESP0027-A				3