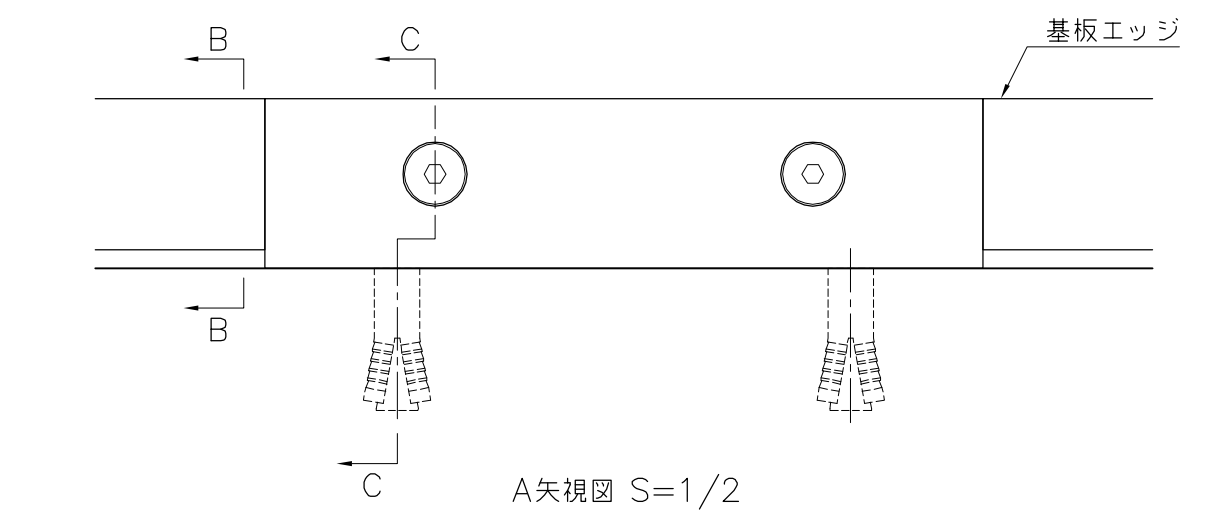
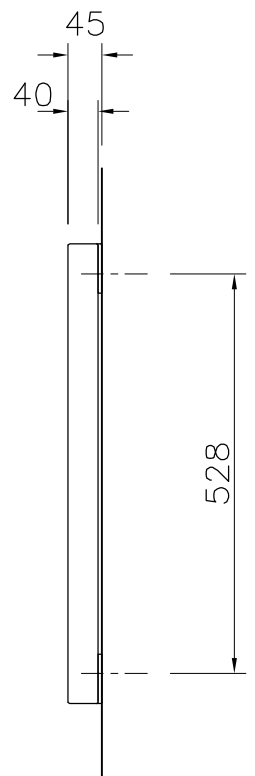
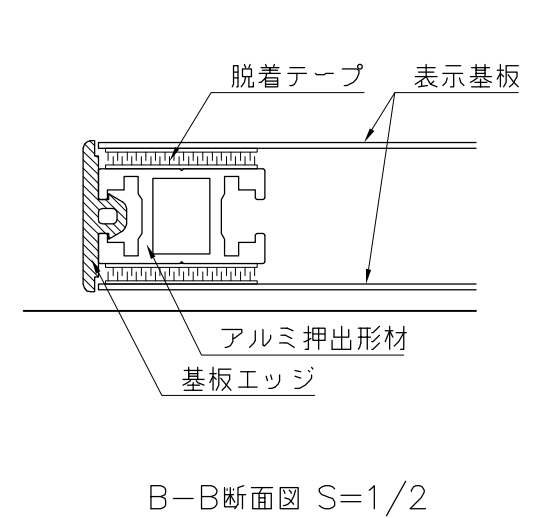


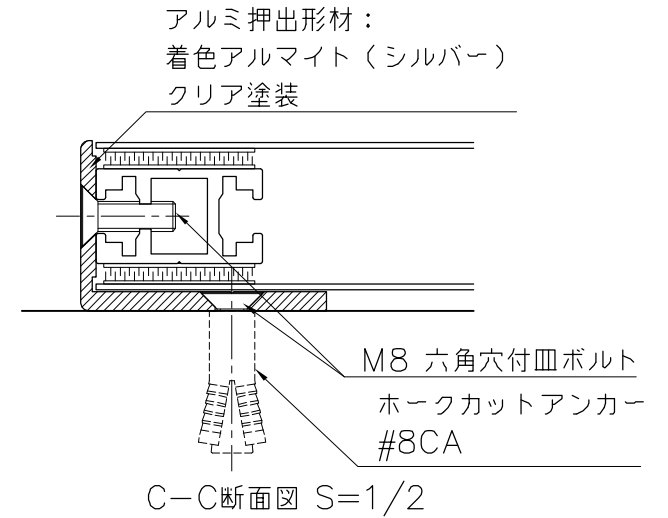
外観図 S=1/10



A矢視図 S=1/2



B-B断面図 S=1/2



C-C断面図 S=1/2

Sパネル : 表示基板: t1.5アルミ板、合成樹脂焼付塗装(ホワイト)
 基板エッジ: エラストマー樹脂(ダークグレー)

※指示なきビス仕様は、ステンレスとする

※ISO9001認証取得企業で品質管理された製品です。
 ※(一社)日本公園施設業協会の生産物賠償責任保険に加入した製品です。

		PROJECT	—		DATE	2015/03/02	SCALE	1/10	FILE NO.		
			アーバン		DRAWN	道明	CHECKED	土屋		APPROVED	上野山
			UC-354311		DWG. NO.	U02710-02					