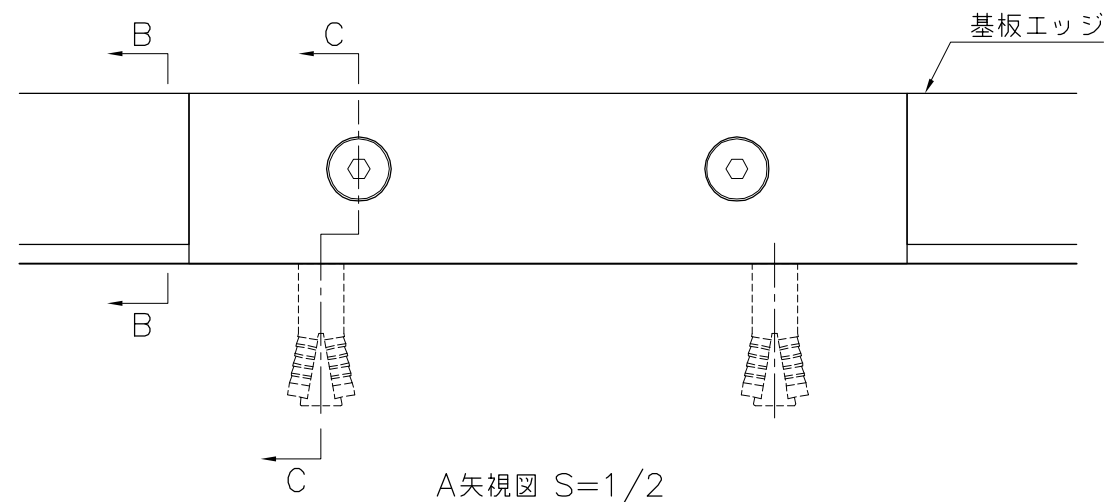
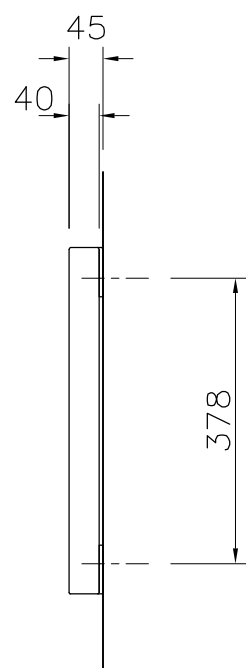
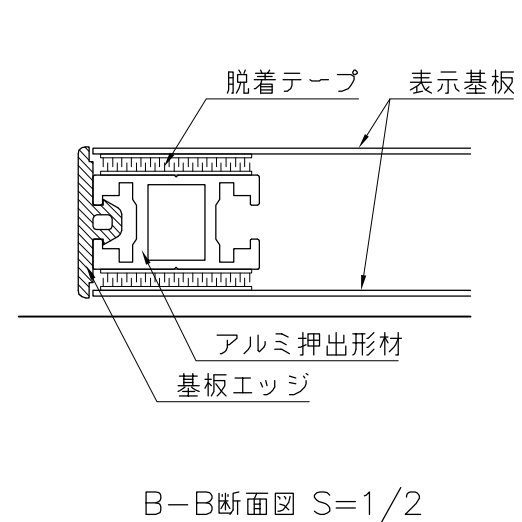


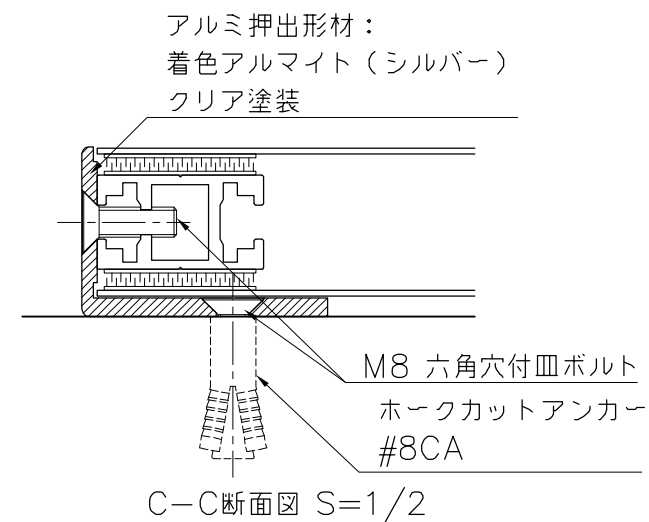
外観図 S=1/10



A矢視図 S=1/2



B-B断面図 S=1/2



C-C断面図 S=1/2

Sパネル : 表示基板 : t1.5アルミ板、合成樹脂焼付塗装 (ホワイト)  
 基板エッジ : エラストマー樹脂 (ダークグレー)

※指示なきビス仕様は、ステンレスとする

※ISO9001認証取得企業で品質管理された製品です。  
 ※(一社)日本公園施設業協会の生産物賠償責任保険に加入した製品です。

△	
△	
△	
△	



K:\B1\_TWS\_開発資料\08\_取説開発作業\K00251-K00300\K00271\_製品中付JFA-SP-52014と記入\変更中\UC-354321\_U02711-02.dwg

PROJECT	—	DATE	2015/03/02	SCALE	1/10	FILE NO.	
	アーバン	DRAWN	道明	CHECKED	土屋	APPROVED	上野山
	UC-354321	DWG. NO.	U02711-02				