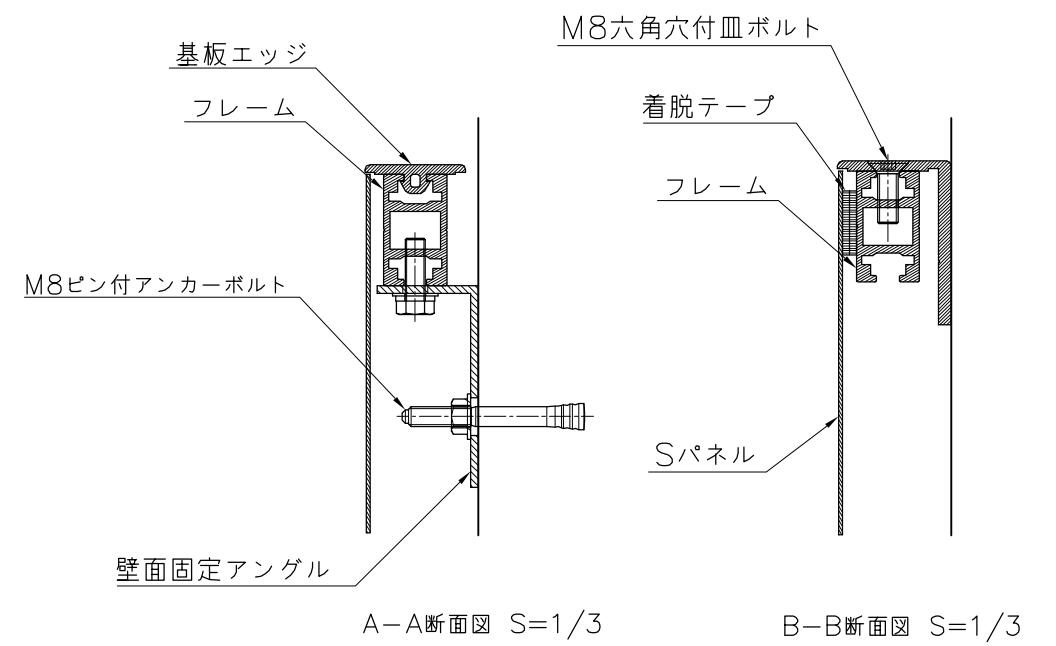


外観図 S=1/5



Sパネル：t1.5アルミ板、合成樹脂焼付塗装（ホワイト）
 フレーム：アルミ押出型材、着色アルマイト（シルバー）クリア塗装
 基板エッジ：エラストマー樹脂（ダークグレー）
 壁面固定アンゲル：アルミ押出型材、合成樹脂焼付塗装（シルバー）

*指示なきビス仕様は、ステンレスとする
 *ISO9001認証取得企業で品質管理された製品です。
 *（一社）日本公園施設業協会の生産物賠償責任保険に加入した製品です。

		PROJECT	DATE	SCALE	FILE NO.	
		アーバン	2021/03/18	1/5		
		UC-354321A	DRAWN 道明	CHECKED 齊藤	APPROVED 賀須井	
			DWG. NO.	U51456-01	3	