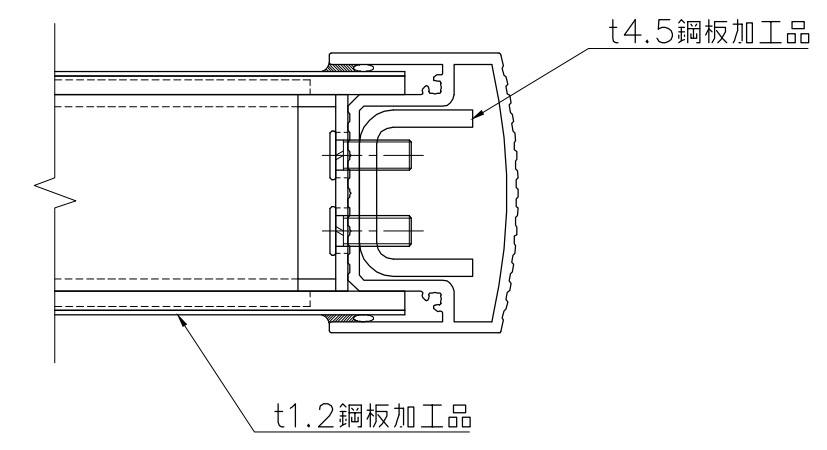


A断面詳細図 S=1/2



B断面詳細図 S=1/2

表示基板 : t5.0 強化ガラス
 フレーム : アルミ押出形材 合成樹脂塗装 (グレーイッシュブラック)
 ベース : 鋼板加工品 電気亜鉛メッキ下地 合成樹脂塗装 (グレーイッシュブラック)

※ISO9001認証取得企業で品質管理された製品です。
 ※(一社)日本公園施設業協会の生産物賠償責任保険に加入した製品です。

△	
△	
△	
△	



PROJECT	—	DATE	2018/03/15	SCALE	1/20	FILE NO.	
	ガラスサイン	DRAWN	山本	CHECKED	土屋	APPROVED	上野山
	UC-363200	DWG. NO.	U50954-04				3