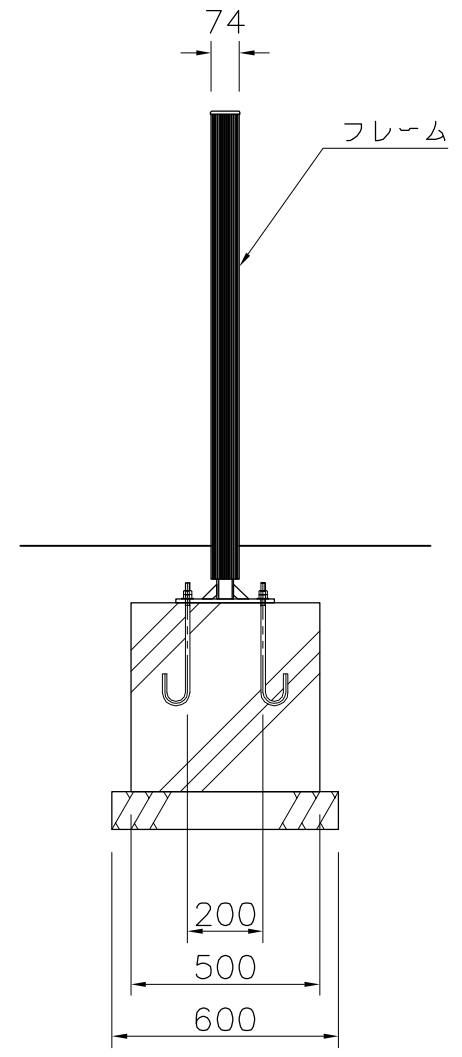
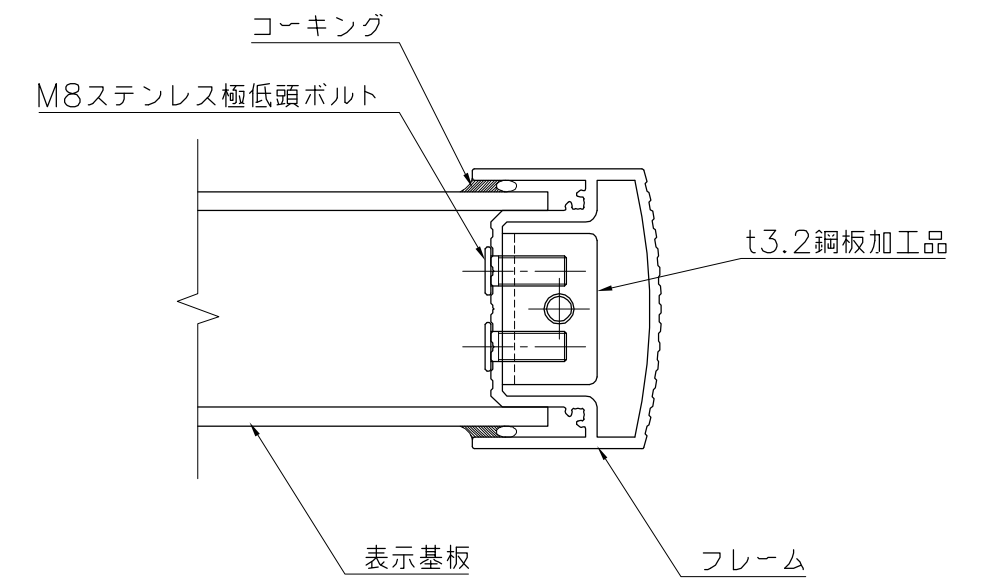


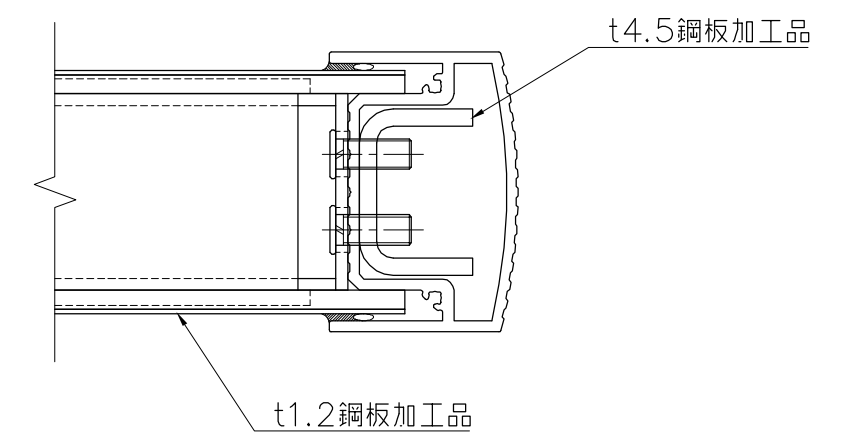
外観図 S=1/20



フレーム



A断面詳細図 S=1/2



B断面詳細図 S=1/2

表示基板：t5.0 強化ガラス
 フレーム：アルミ押出形材 合成樹脂塗装（グレーイッシュブラック）
 ベース：鋼板加工 電気亜鉛メッキ下地 合成樹脂塗装（グレーイッシュブラック）

※ISO9001認証取得企業で品質管理された製品です。
 ※（一社）日本公園施設業協会の生産物賠償責任保険に加入した製品です。

△	
△	
△	
△	



PROJECT	—
	ガラスサイン
	UC-363300

DATE	2018/03/15	SCALE	1/20	FILE NO.
DRAWN	山本	CHECKED	土屋	APPROVED
				上野山
DWG. NO.	U50955-03			3