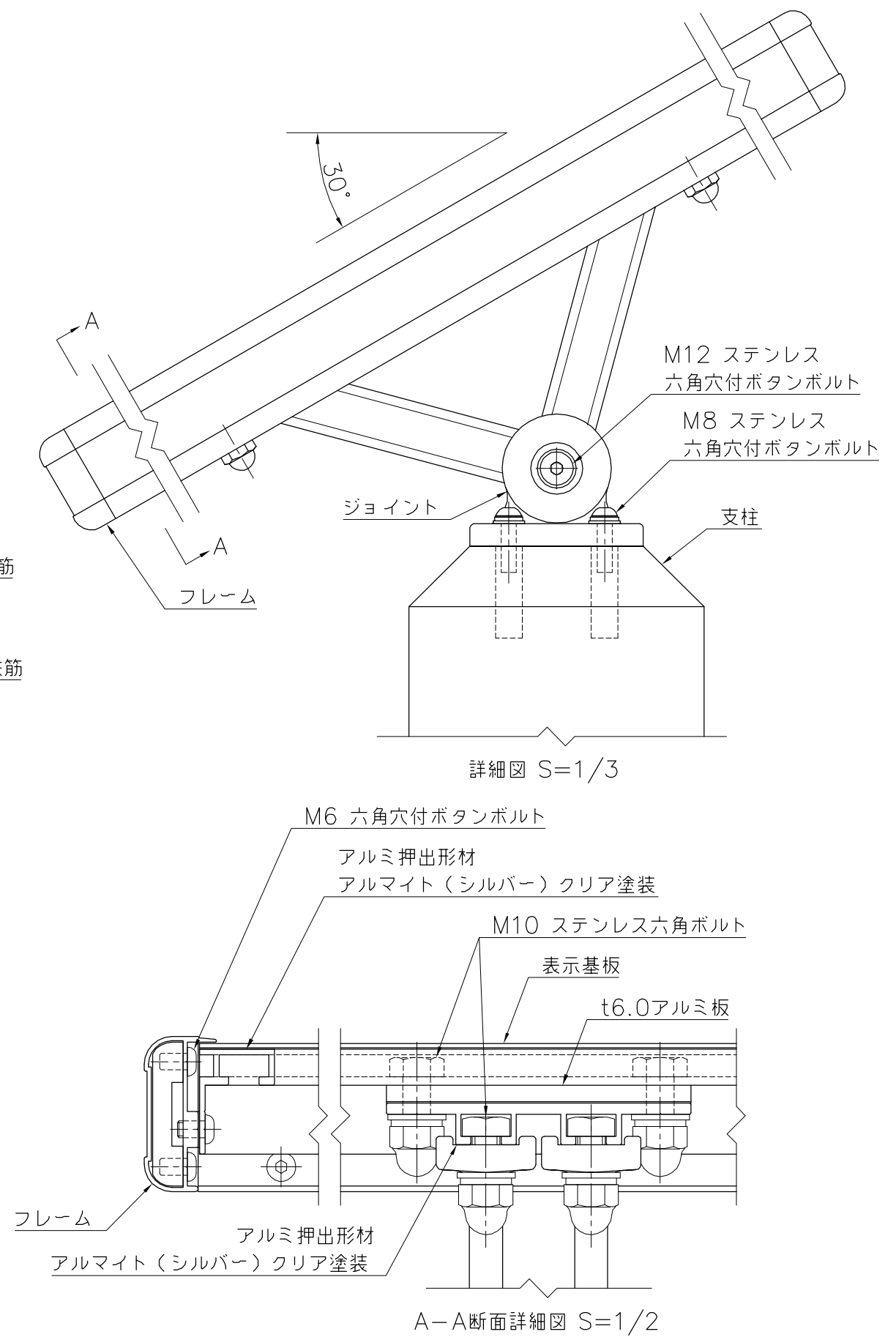


表示基板 : t1.5 アルミ板、合成樹脂焼付塗装 (ホワイト)
 フレーム : アルミ押出型材、合成樹脂焼付塗装 (ライトグレー)
 アルミ合金鋳物、合成樹脂焼付塗装 (ライトグレー)
 ジョイント : アルミ合金鋳物、合成樹脂焼付塗装 (ダークグレー)
 支柱 : 擬石、研ぎ仕上

※ISO9001認証取得企業で品質管理された製品です。
 ※(一社)日本公園施設業協会の生産物賠償責任保険に加入した製品です。



△	
△	
△	
△	



PROJECT	DATE	SCALE	FILE NO.
メモリアル	2018/03/15	1/20	
UC-701203F	DRAWN	CHECKED	APPROVED
	山本	土屋	上野山
	DWG. NO.		
	U00224-07		