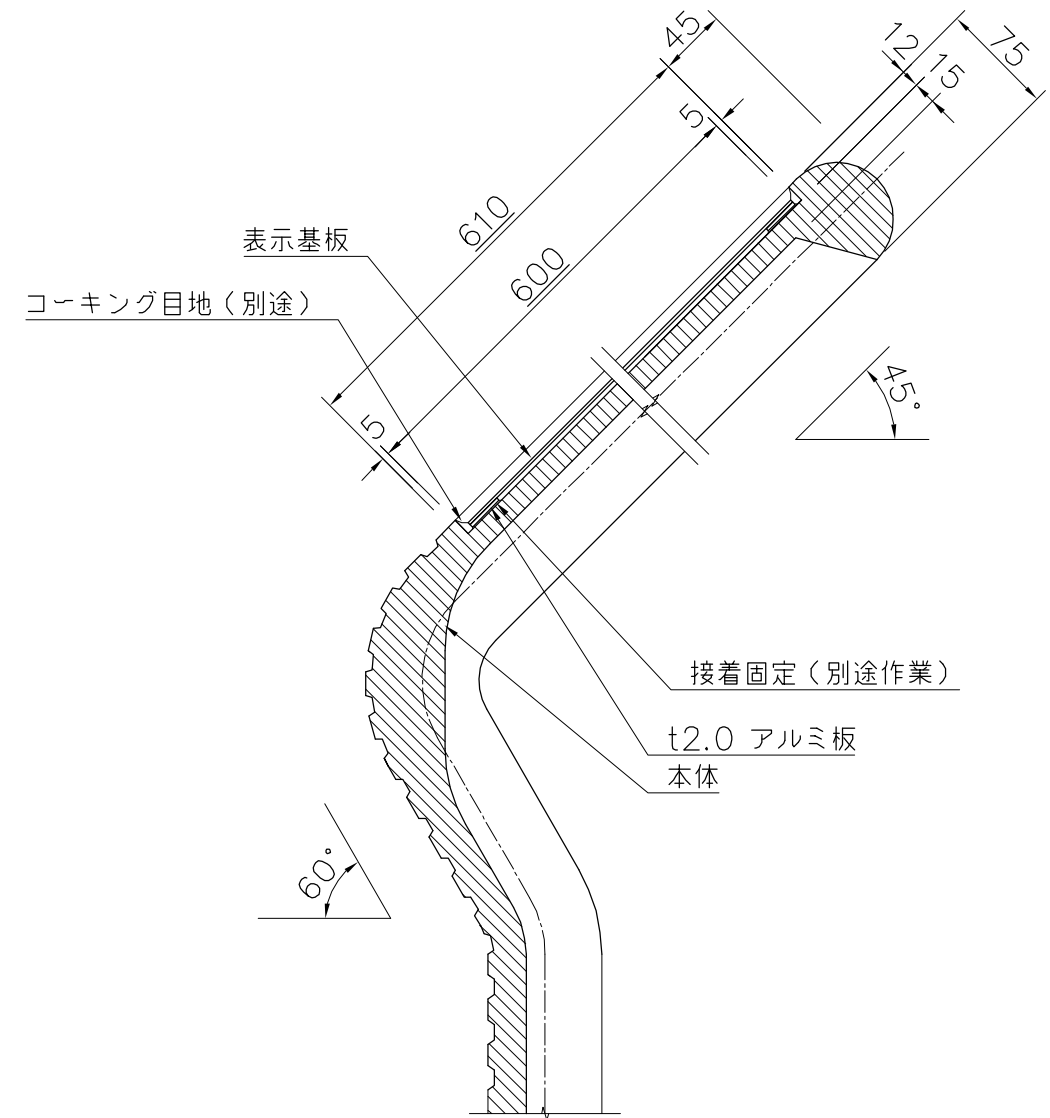
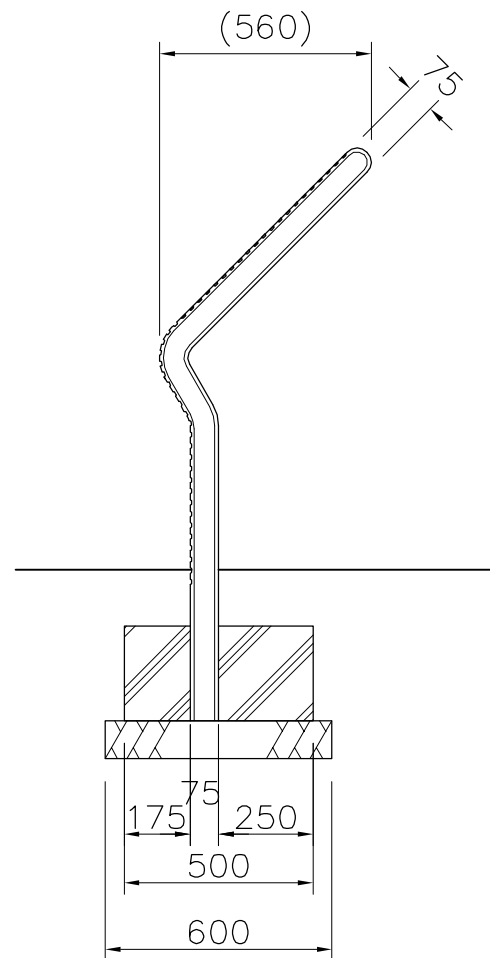


外観図 S=1/20



A断面詳細図 S=1/5

本体 : GRC成形品、合成樹脂石調塗装、背面: 合成樹脂塗装 (グレー)  
 表示基板: t1.5 アルミ板 合成樹脂焼付塗装 (ホワイト)

※ISO9001認証取得企業で品質管理された製品です。  
 ※(一社)日本公園施設業協会の生産物賠償責任保険に加入した製品です。

△	
△	
△	
△	



PROJECT	—	DATE	2018/03/15	SCALE	1/20	FILE NO.	
	メモリアル	DRAWN	山本	CHECKED	土屋	APPROVED	上野山
	UC-782200F	DWG. NO.	U50155-03				3