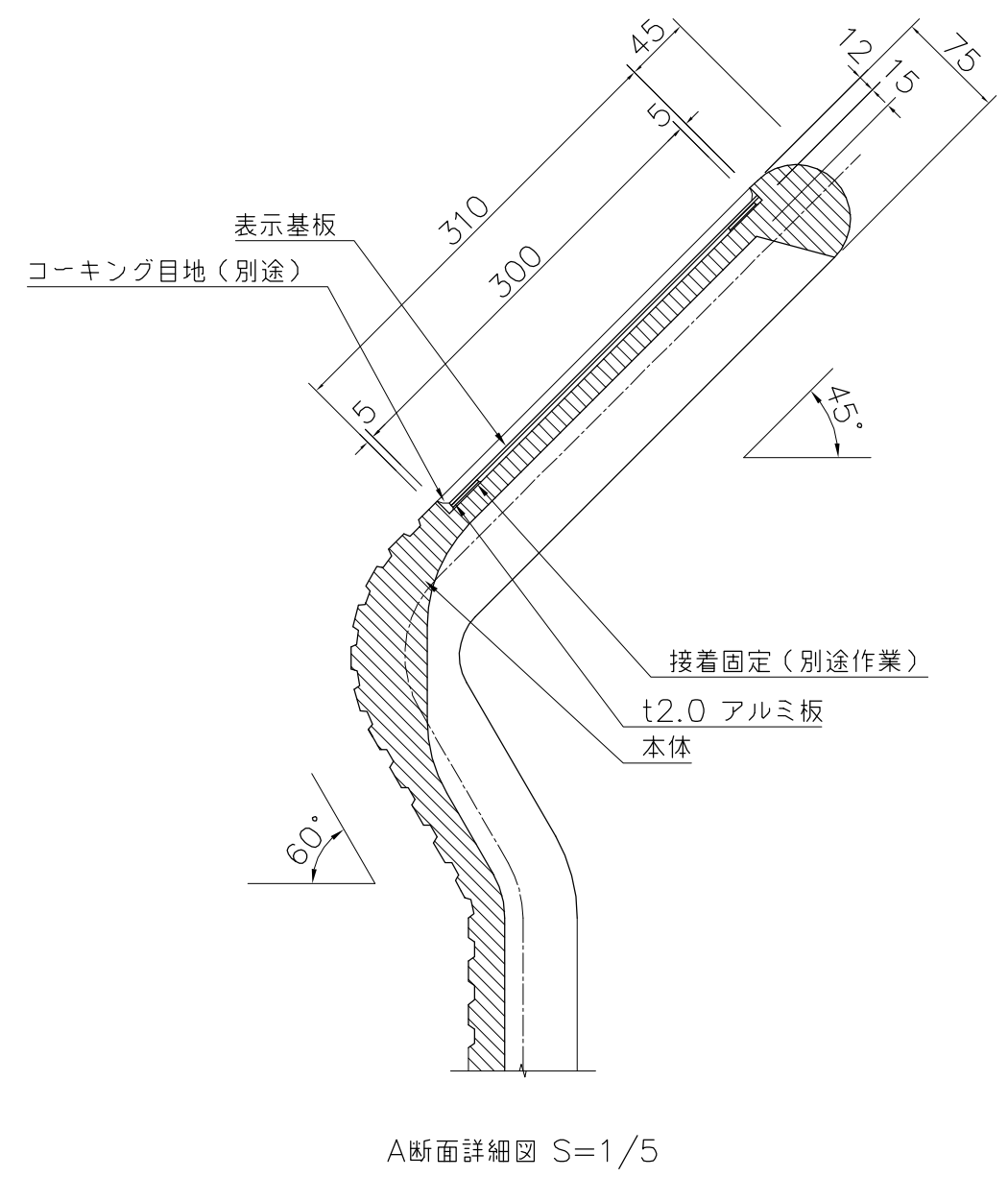
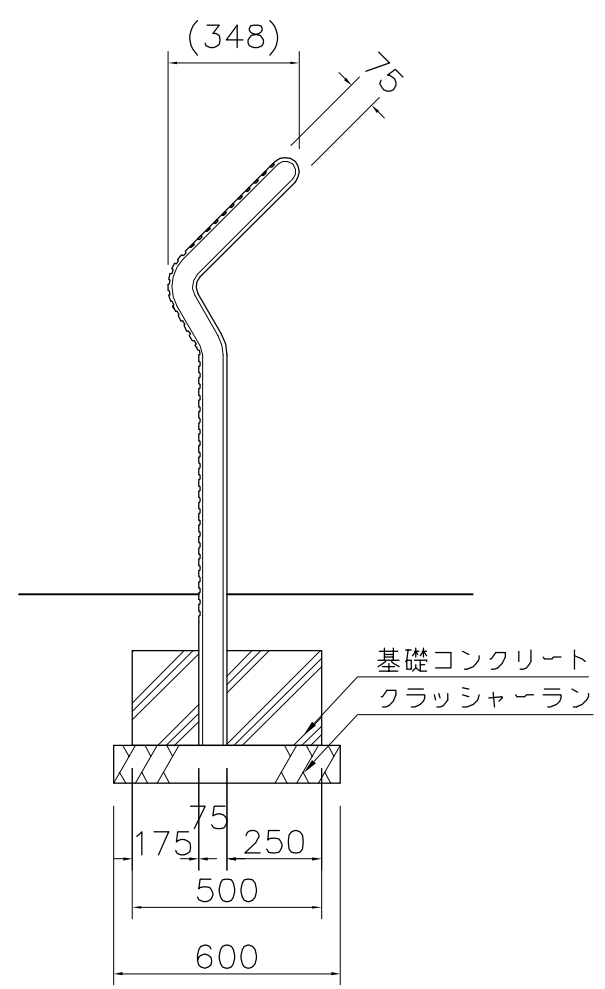


外観図 S=1/20



本体 : GRC成形品、合成樹脂石調塗装、背面：合成樹脂塗装（グレー）
 表示基板：t1.5 アルミ板 合成樹脂焼付塗装（ホワイト）

※ISO9001認証取得企業で品質管理された製品です。
 ※（一社）日本公園施設業協会の生産物賠償責任保険に加入した製品です。

	PROJECT	—	DATE	2018/03/15	SCALE	1/20	FILE NO.		
		メモリアル	DRAWN	山本	CHECKED	土屋		APPROVED	上野山
		UC-782300F	DWG. NO.	U50157-03				3	
	 KOTOBUKI CORPORATION								