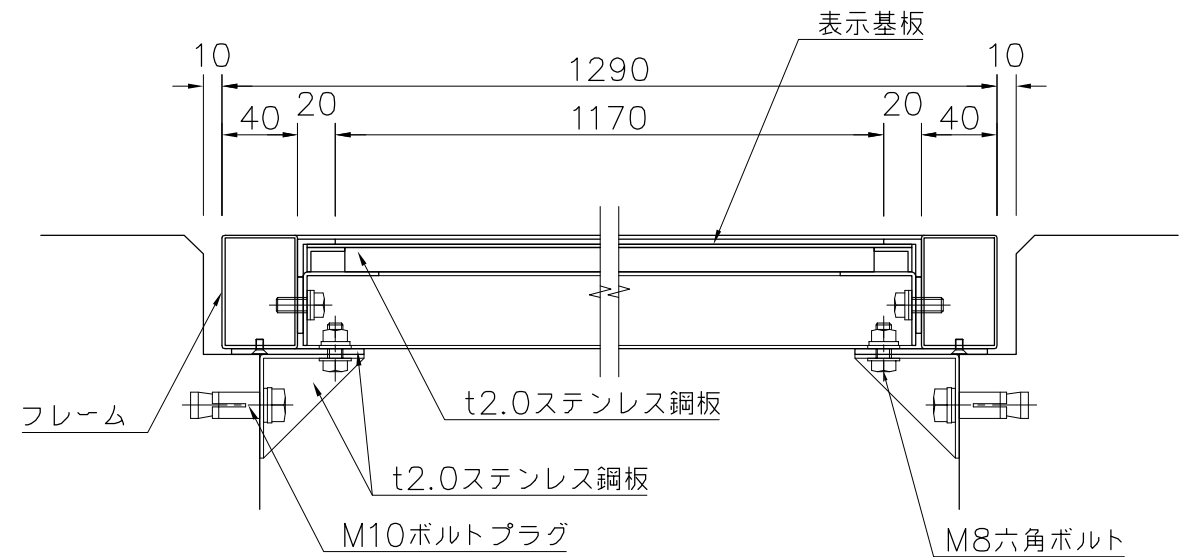


A-A断面図 S=1/4



B-B断面図 S=1/4

支柱 : 御影本石/前後上面=本磨き仕上、側面=バーナー仕上
 表示基板: t1.5アルミ板、合成樹脂焼付塗装(ホワイト)
 フレーム: 60×40×t1.5ステンレス角鋼管、ヘアライン仕上

※ISO9001認証取得企業で品質管理された製品です。
 ※(一社)日本公園施設業協会の生産物賠償責任保険に加入した製品です。

△	
△	
△	
△	



PROJECT	—	DATE	2018/03/15	SCALE	1/20	FILE NO.
	メモリアル	DRAWN	山本	CHECKED	土屋	APPROVED
	UC-791123F	DWG. NO.	U02791-04			