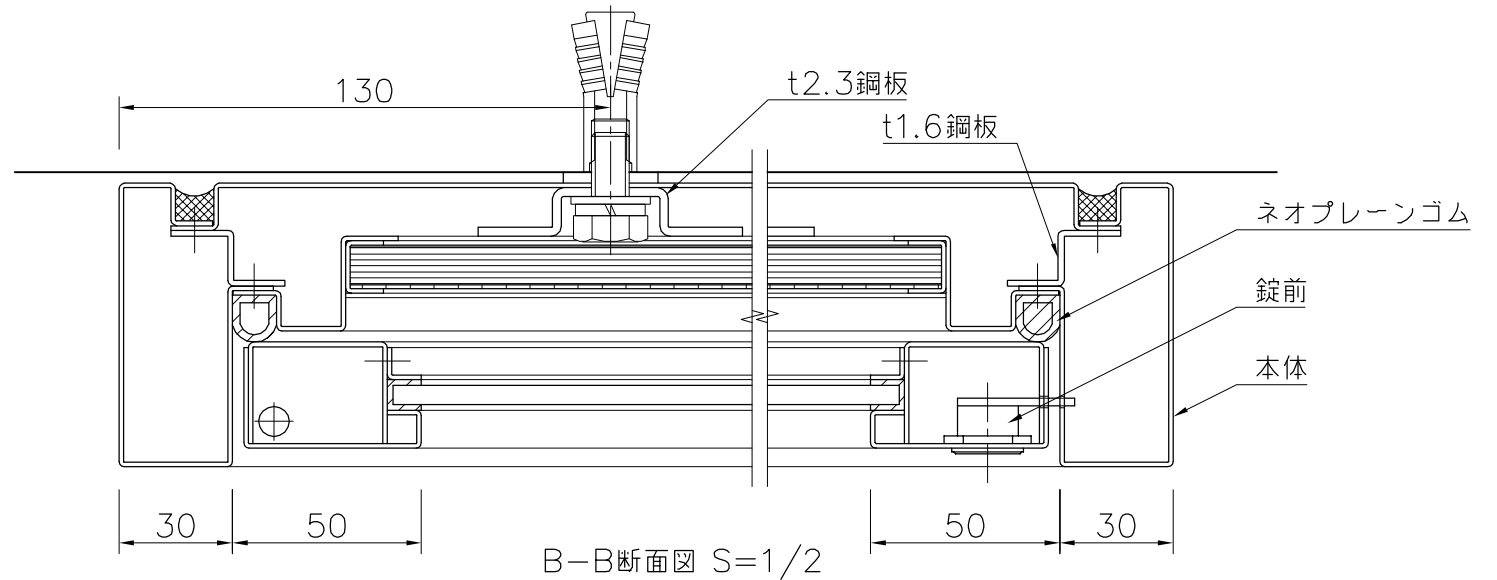


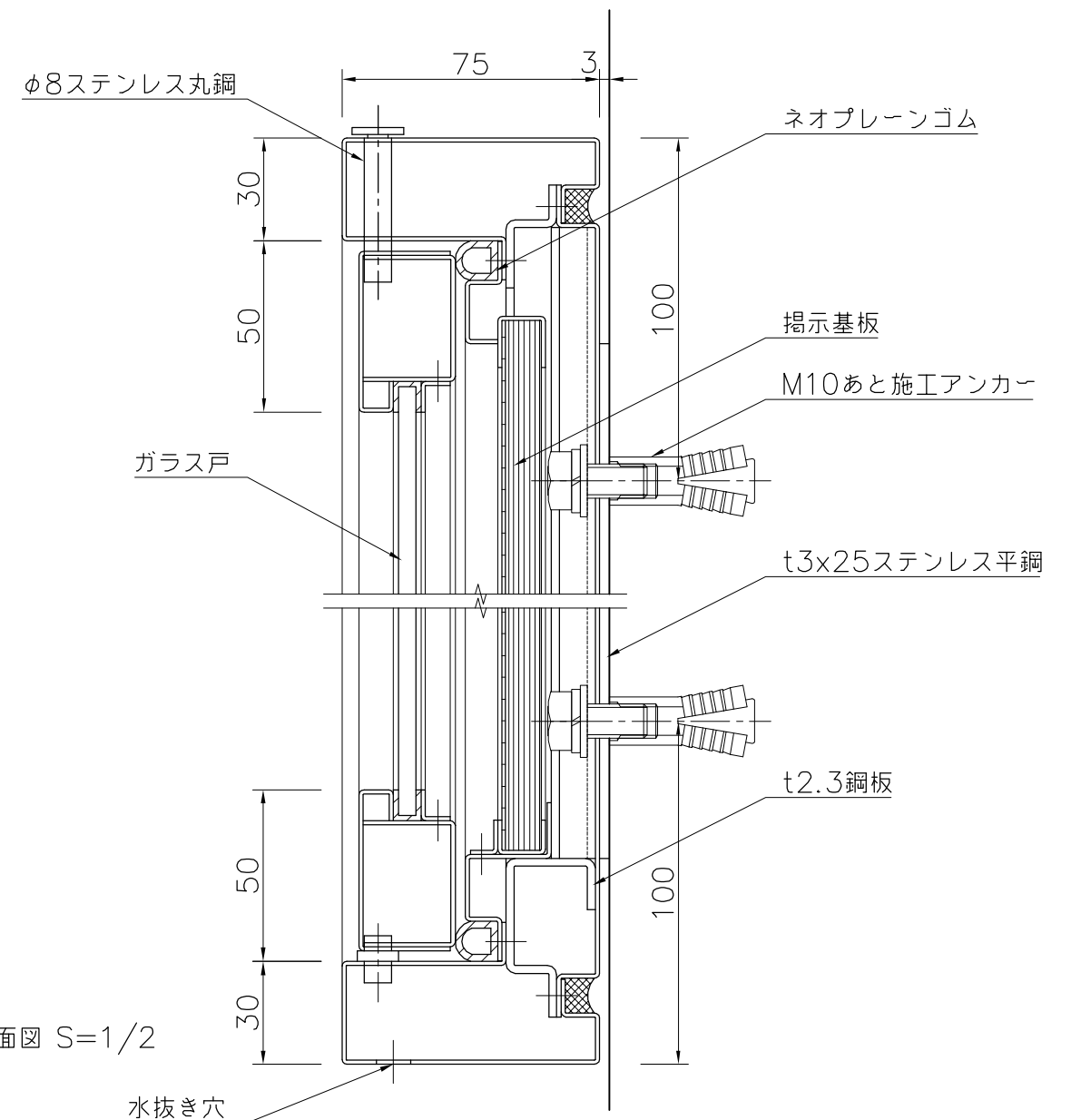
外観図 S=1/20

- 本体 : t1.2 ステンレス鋼板、ヘアライン仕上
- 掲示基板 : t9.0 耐水合板
- t1.0 マグネット・ピン両用タイプ 発泡樹脂シート (アイボリー)
- ガラス戸 : t5.0 磨き透明ガラス 飛散防止フィルム貼り
- 錠前 : カムロック錠

※ISO9001認証取得企業で品質管理された製品です。
 ※(一社)日本公園施設業協会の生産物賠償責任保険に加入した製品です。



B-B断面図 S=1/2



A-A断面図 S=1/2

△	
△	
△	
△	



PROJECT	MESSAGE BOX	DATE	2019/04/01	SCALE	1/20	FILE NO.	
	メッセージボックス	DRAWN	船生	CHECKED	河野	APPROVED	賀須井
	UC-910150	DWG. NO.	U00310-07				3