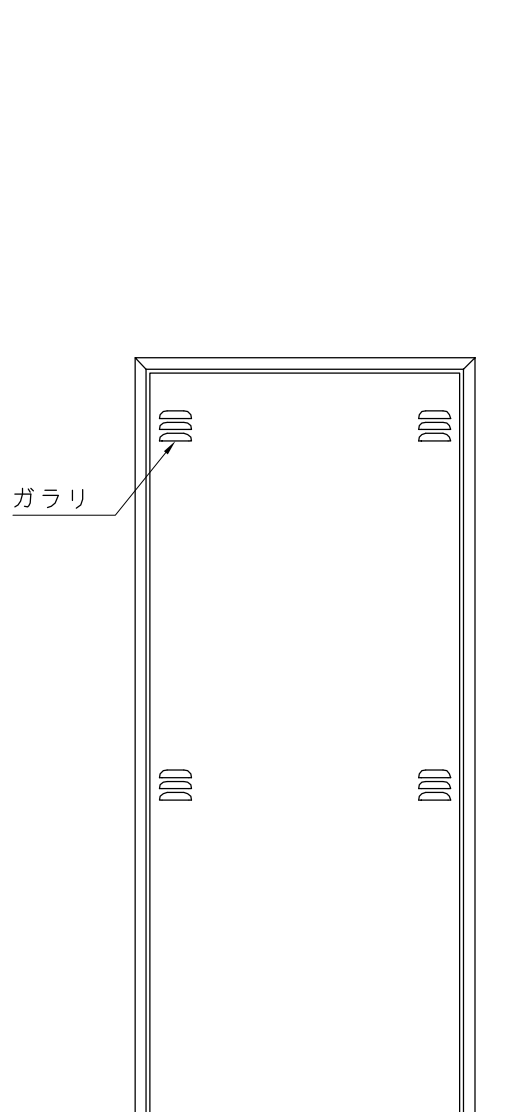
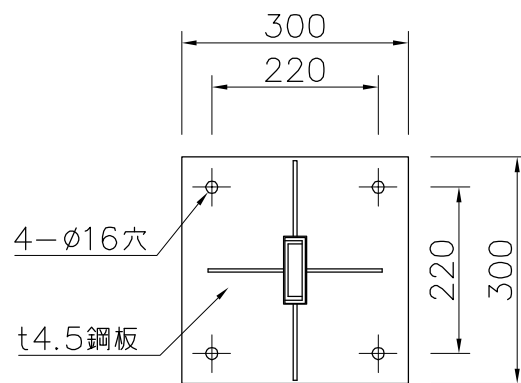


外観図 S=1/20

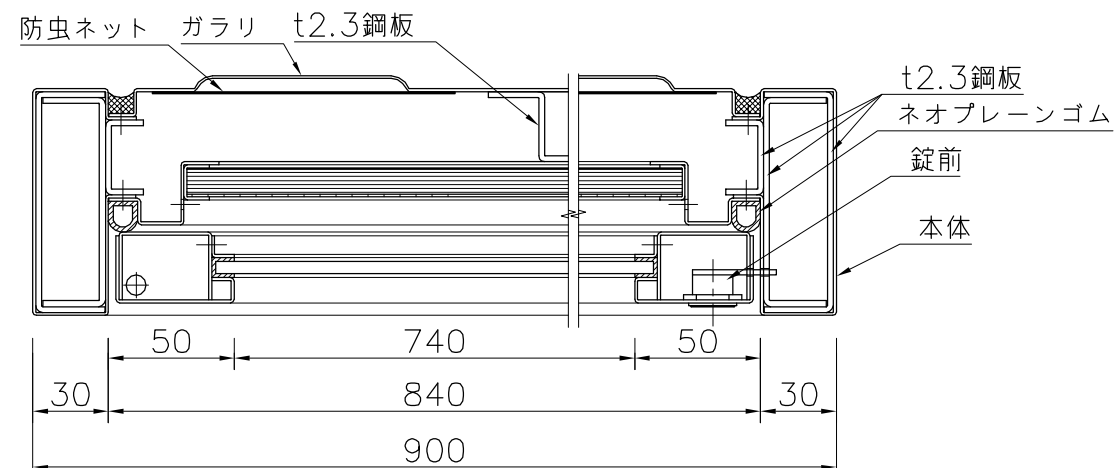
- 本体 : t1.2 ステンレス鋼板、ヘアライン仕上
- 掲示基板: t9.0 耐水合板
t1.0 マグネット・ピン両用タイプ 発泡樹脂シート (アイボリー)
- ガラス戸: t5.0 磨き透明ガラス 飛散防止フィルム貼り
- 錠前 : カムロック錠



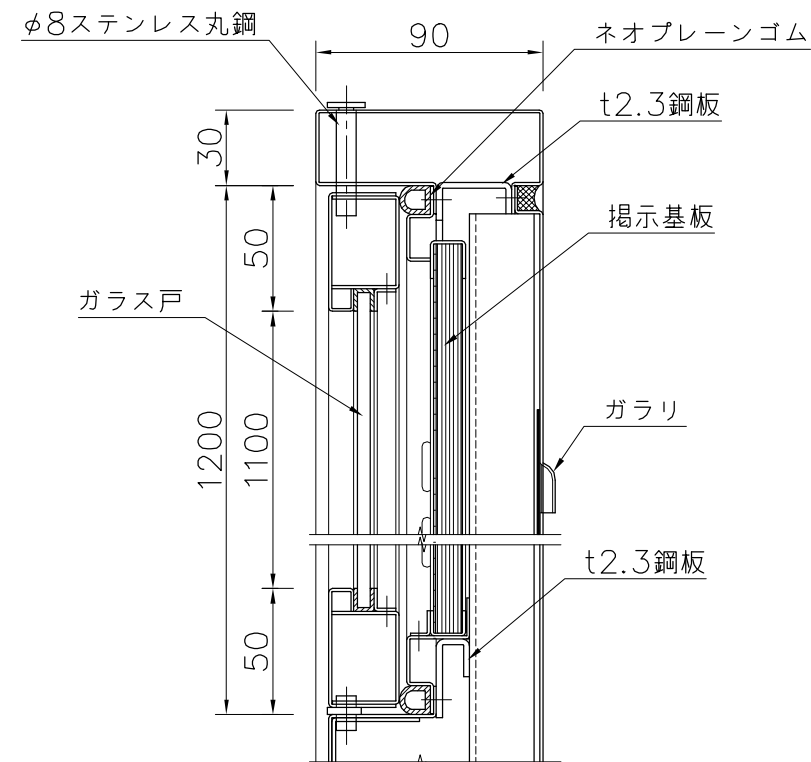
背面図



C-C断面図 S=1/10



B-B断面図 S=1/3



A-A断面図 S=1/3

※ISO9001認証取得企業で品質管理された製品です。
 ※(一社)日本公園施設業協会の生産物賠償責任保険に加入した製品です。

△	
△	
△	
△	



PROJECT	DATE	SCALE	FILE NO.
メッセージボックス	2021/03/18	1/20	
UC-912150A	DRAWN	CHECKED	APPROVED
	道明	齊藤	賀須井
	DWG. NO.	U51457-01	
			3