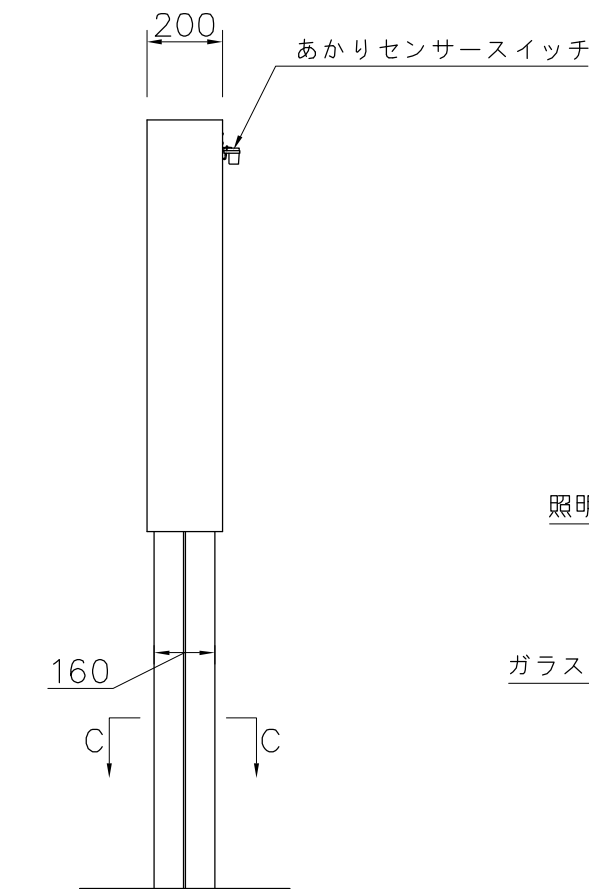
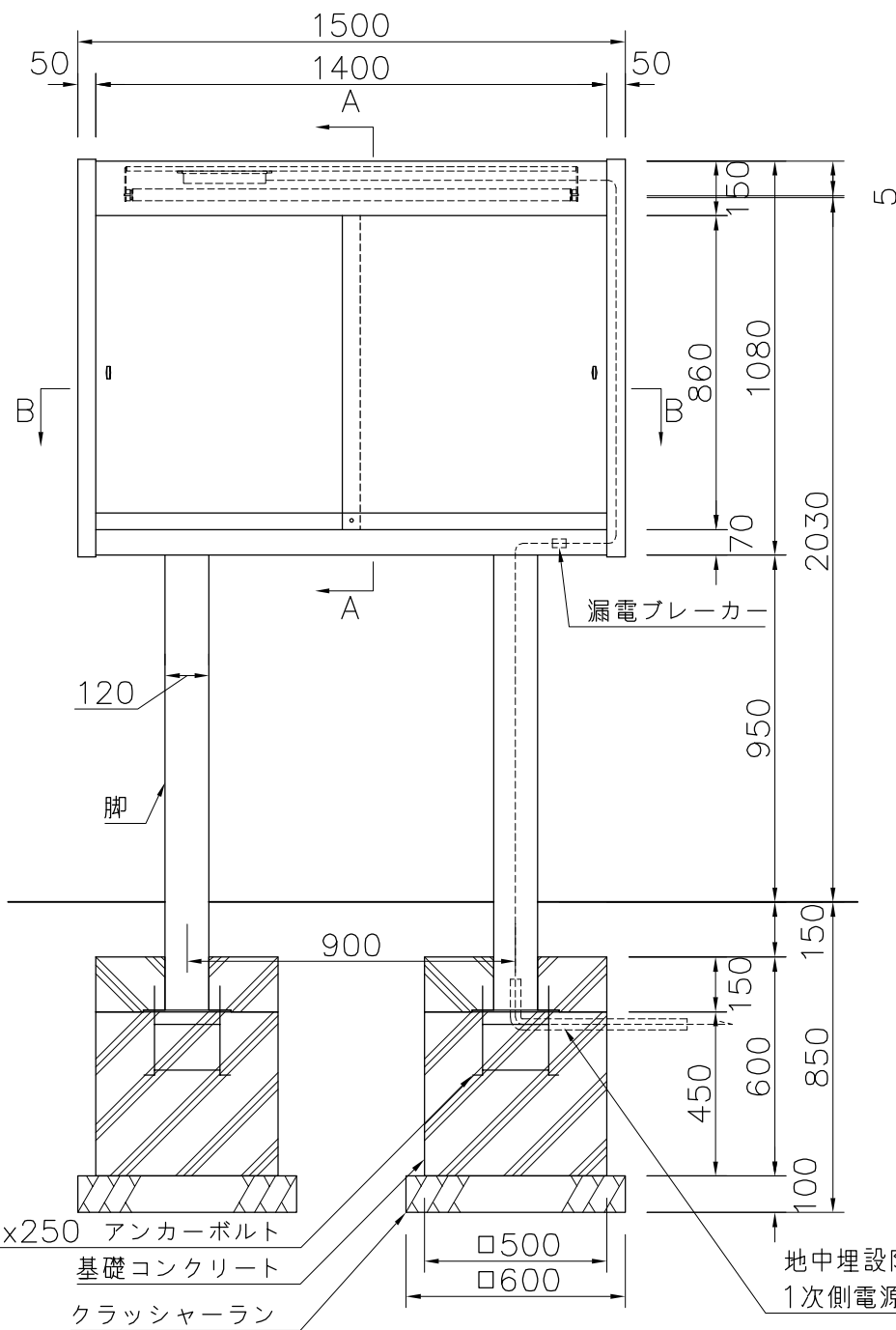
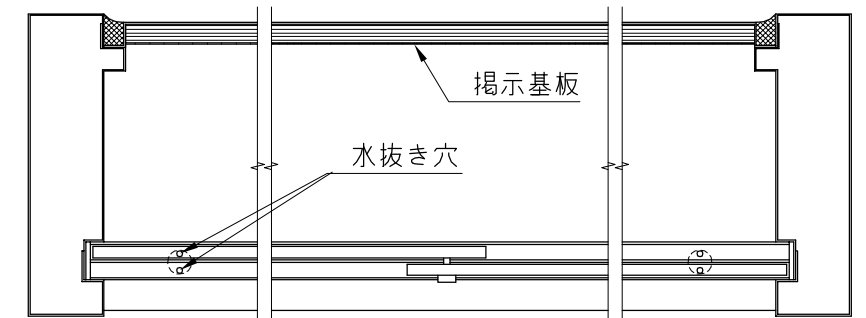


C-C断面図 S=1/10

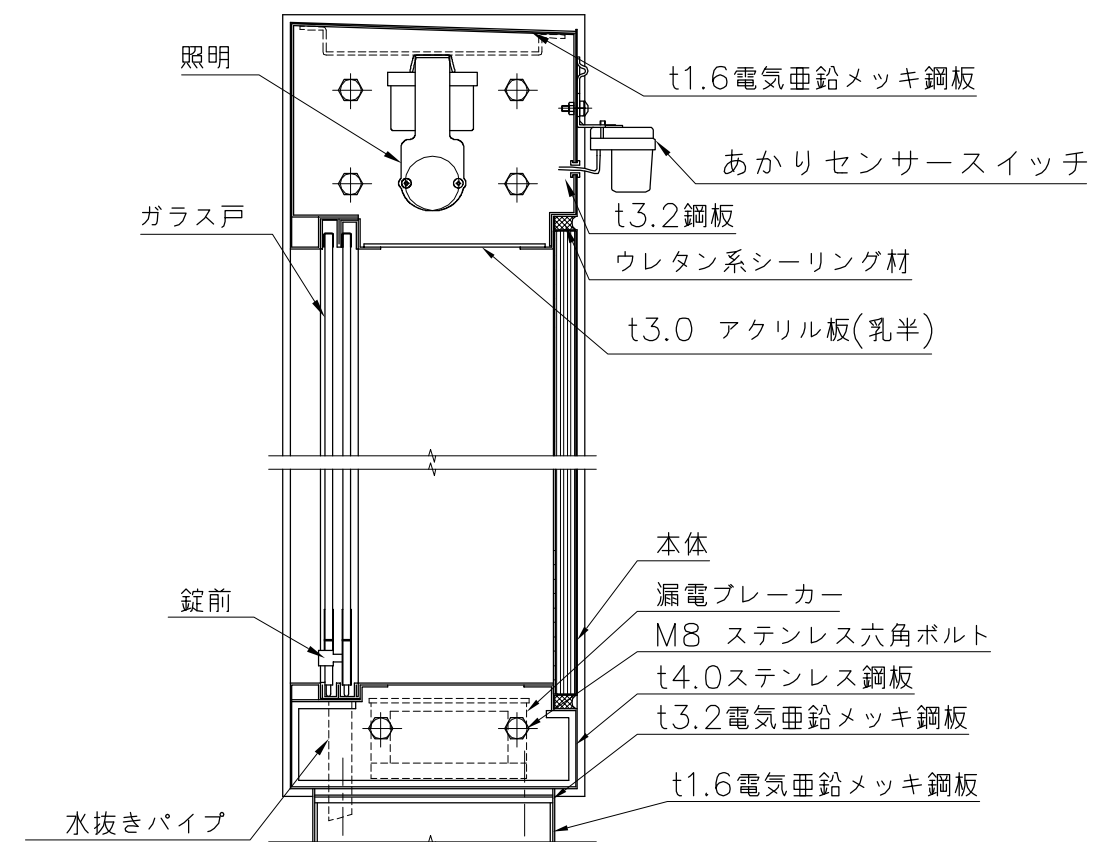
本体 : t1.2 ステンレス鋼板、ヘアライン仕上
 脚 : t1.2 ステンレス鋼板、ヘアライン仕上
 掲示基板 : t12 耐水合板
 t1.0 マグネット・ピン両用タイプ 発泡樹脂シート (アイボリー)
 ガラス戸 : t5.0 磨き透明ガラス
 照明 : 直管型LED 40W型 1灯、あかりセンサースイッチ付
 錠前 : シリンダー錠 (ワンタッチ)
 ※ISO9001認証取得企業で品質管理された製品です。
 ※(一社)日本公園施設業協会の生産物賠償責任保険に加入した製品です。



外観図 S=1/20



B-B断面図 S=1/5



A-A断面図 S=1/5

△	
△	
△	
△	



PROJECT	DATE	SCALE	FILE NO.
メッセージボックス	2021/03/02	1/20	
UC-915122	DRAWN	CHECKED	APPROVED
	道明	齊藤	賀須井
	DWG. NO.		
	U51418-03		