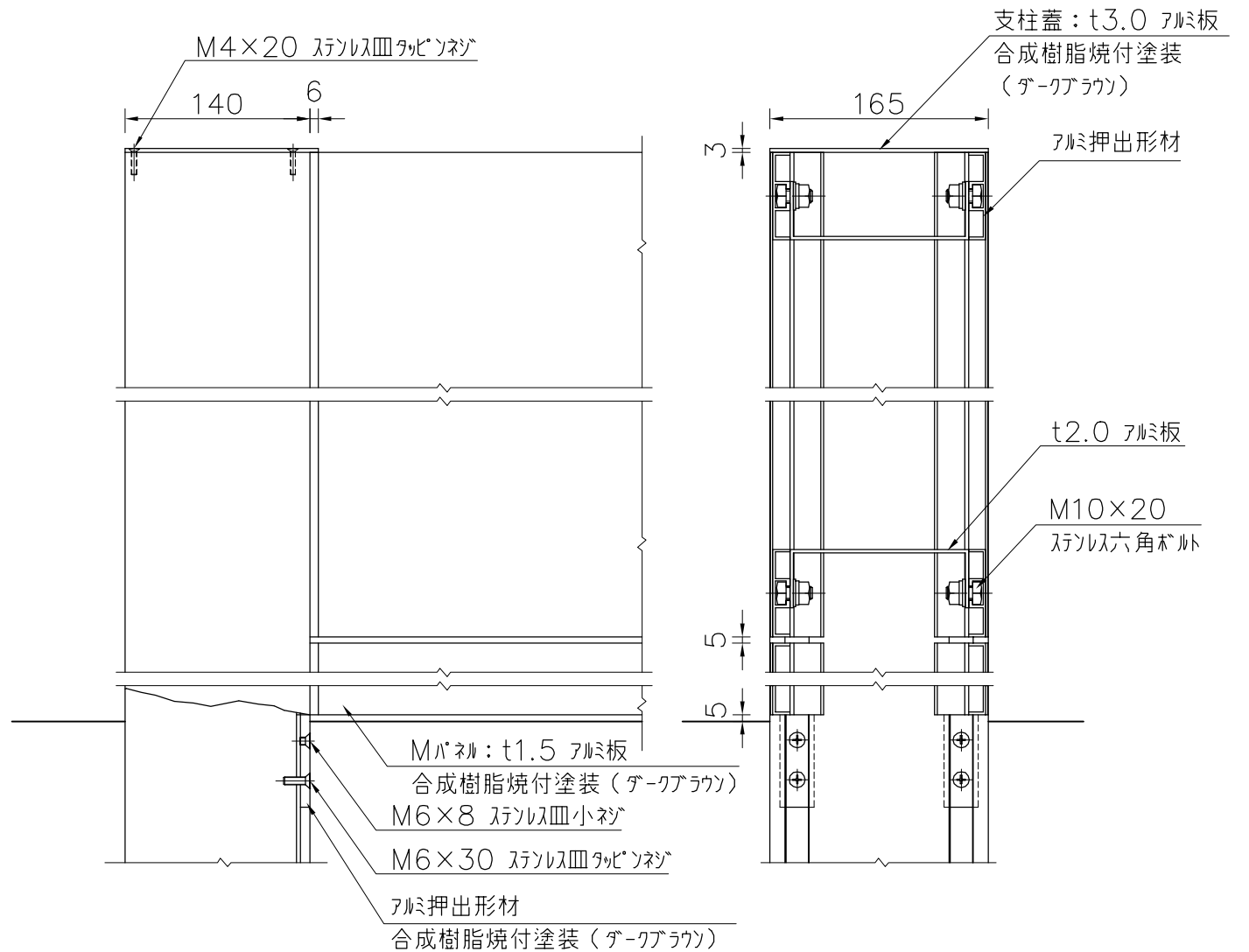
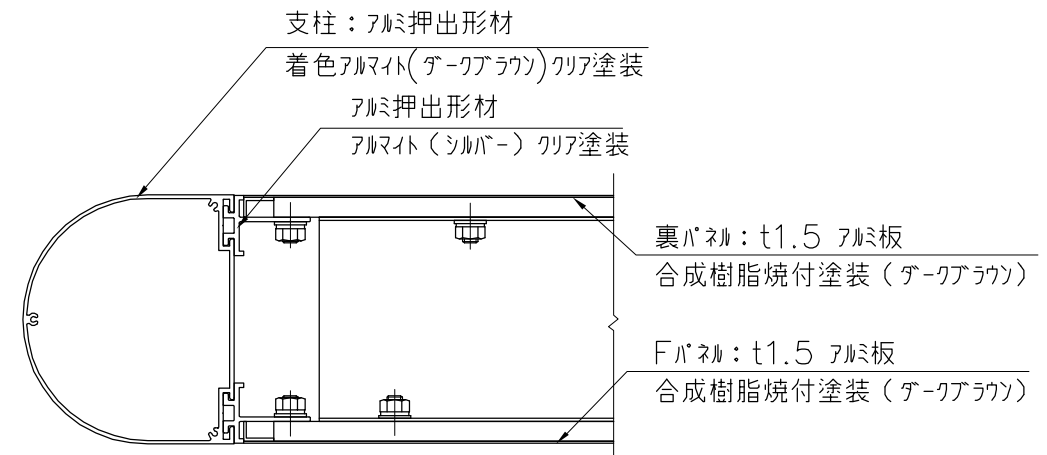


外観図 S=1/30

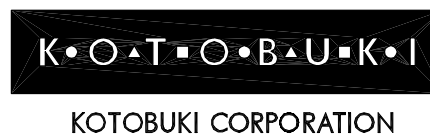
支柱 : アルミ押出形材、着色アルマイト (ダークブラウン) クリア塗装  
 Fパネル : t1.5 アルミ板、合成樹脂焼付塗装 (ダークブラウン)  
 裏パネル : t1.5 アルミ板、合成樹脂焼付塗装 (ダークブラウン)  
 Mパネル : t1.5 アルミ板、合成樹脂焼付塗装 (ダークブラウン)



詳細図 S=1/5

※ISO9001認証取得企業で品質管理された製品です。  
 ※(一社)日本公園施設業協会の生産物賠償責任保険に加入した製品です。

△	
△	
△	
△	



PROJECT	DATE	SCALE	FILE NO.
ファミリア	2019/04/01	1/30	
UC-S016702BR	DRAWN	CHECKED	APPROVED
	船生	河野	賀須井
	DWG. NO.		
	U51362-01	3	