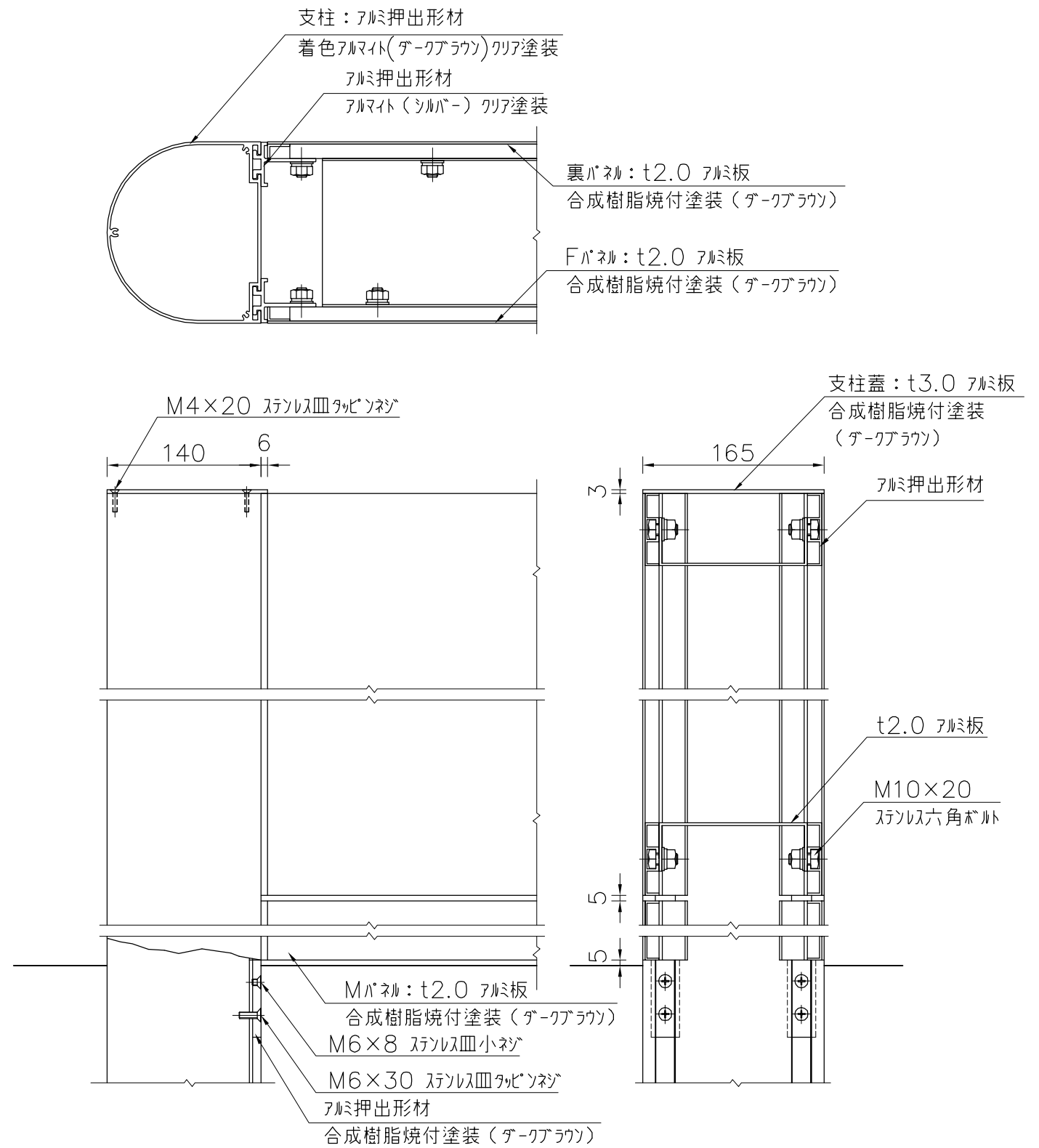


外観図 S=1/30

※ISO9001認証取得企業で品質管理された製品です。
 ※(一社)日本公園施設業協会の生産物賠償責任保険に加入した製品です。



詳細図 S=1/5

支柱 : アルミ押出形材、着色アルマイト(ダークブラウン)クリア塗装)
 Fパネル: t2.0 アルミ板、合成樹脂焼付塗装(ダークブラウン)
 裏パネル: t2.0 アルミ板、合成樹脂焼付塗装(ダークブラウン)
 Mパネル: t2.0 アルミ板、合成樹脂焼付塗装(ダークブラウン)

△	
△	
△	
△	



PROJECT	ファミリア	DATE	2019/04/01	SCALE	1/30	FILE NO.	
	UC-S017704BR	DRAWN	船生	CHECKED	河野	APPROVED	賀須井
		DWG. NO.	U51364-01				3