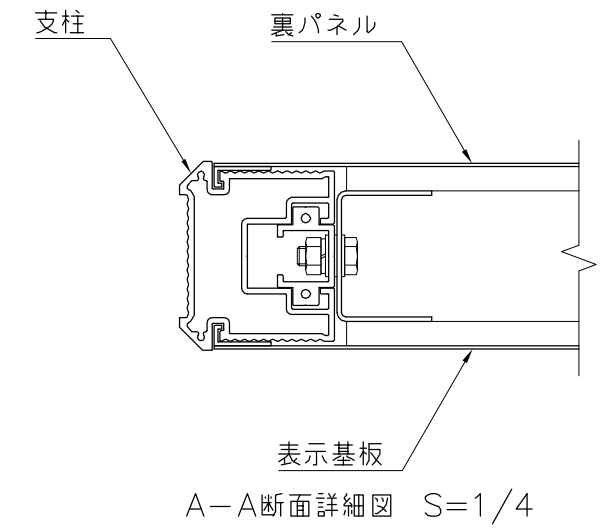
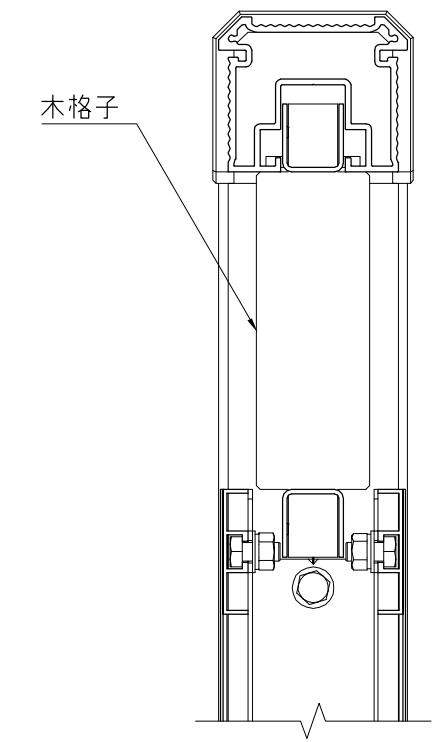


外観図 S=1/20



A-A断面詳細図 S=1/4



B-B断面詳細図 S=1/4

- 支柱 : アルミ押出形材、アルマイト（ブラック）クリア塗装
- コーナー鋳物 : アルミ鋳物 合成樹脂塗装（ブラック）
- 下部フレーム : t2.3 鋼板 ハイジンク 合成樹脂塗装（ブラック）
- 表示基板 : t1.5 アルミ板 合成樹脂塗装（ホワイト）
- 裏パネル : t1.5 アルミ板 合成樹脂塗装（ブラック）
- 木格子 : 35x60 杉材（国産材） AZNA加圧注入防腐処理
抗菌防カビ仕様バイオサス（チーク）
- 質量 : 73kg

※ISO9001認証取得企業で品質管理された製品です。
 ※（一社）日本公園施設業協会の生産物賠償責任保険に加入した製品です。
 ※表示板中心高さは、車いす使用者及び歩行者の目線に配慮した数値です。
 （引用：監修／国土交通省道路局企画課「地図を用いた道路案内標識ガイドブック」）
 ※杉材は天然素材のため、節や色目などの個体差があります。

△	
△	
△	
△	



PROJECT	DATE	SCALE	FILE NO.
和サイン	2018/09/10	1/20	
UC-S020001	DRAWN	CHECKED	APPROVED
	山浦	山浦	齊藤
	DWG. NO.		
	U51279-01	3	