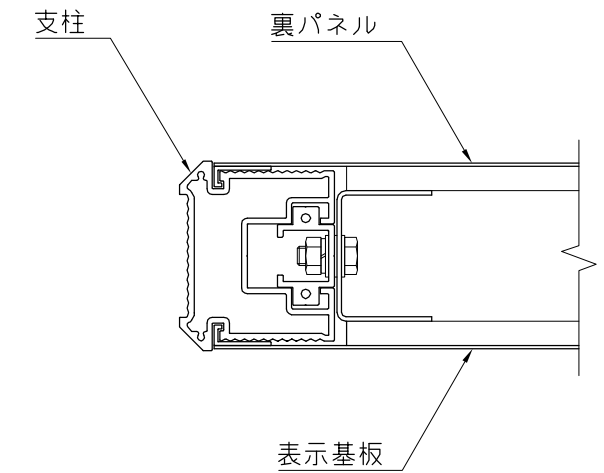
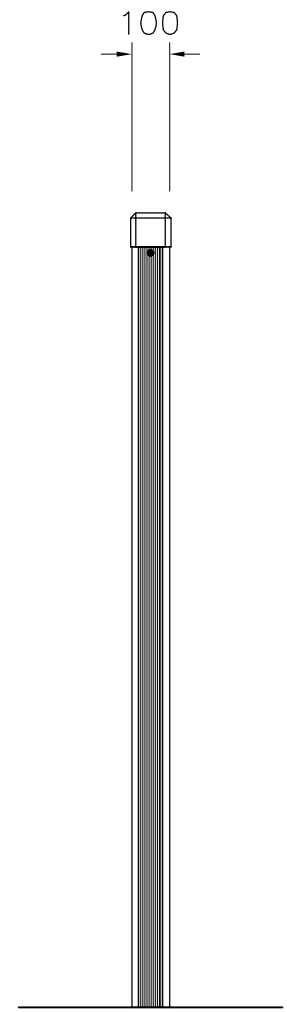
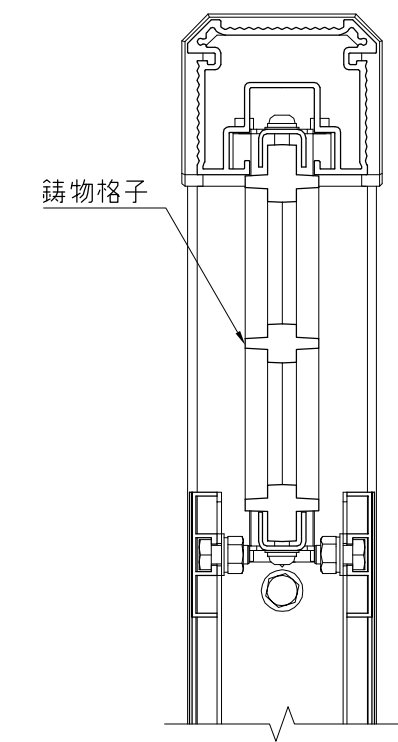


外観図 S=1/20



A-A断面詳細図 S=1/4



B-B断面詳細図 S=1/4

- 支柱 : アルミ押出型材、アルマイト(ブラック)クリア塗装
- コーナー鋳物 : アルミ鋳物 合成樹脂塗装(ブラック)
- 下部フレーム : t2.3 鋼板 ハイジंक 合成樹脂塗装(ブラック)
- 表示基板 : t1.5 アルミ板 合成樹脂塗装(ホワイト)
- 裏パネル : t1.5 アルミ板 合成樹脂塗装(ブラック)
- 鋳物格子 : アルミ合金鋳物 合成樹脂塗装(アースグレー)
- 質量 : 61kg

※ISO9001認証取得企業で品質管理された製品です。  
 ※(一社)日本公園施設業協会の生産物賠償責任保険に加入した製品です。  
 ※表示板中心高さは、車いす使用者及び歩行者の目線に配慮した数値です。  
 (引用: 監修/国土交通省道路局企画課「地図を用いた道路案内標識ガイドブック」)

△	
△	
△	
△	



PROJECT	和サイン	DATE	2018/09/10	SCALE	1/20	FILE NO.	
	UC-S021003	DRAWN	山浦	CHECKED	山浦	APPROVED	齊藤
		DWG. NO.	U51284-01				3