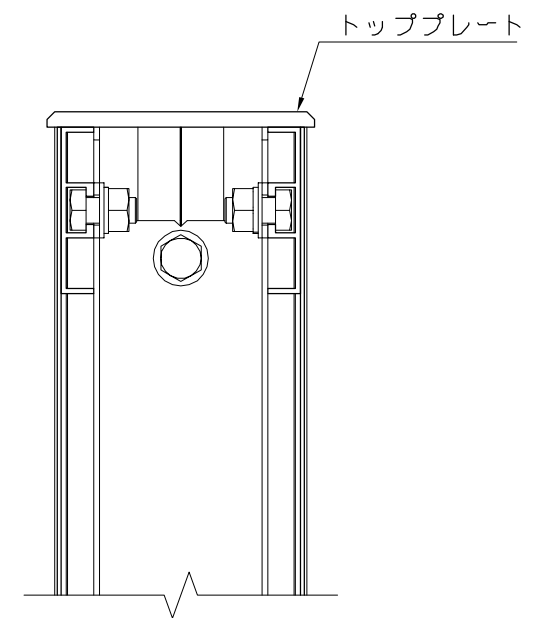


A-A断面詳細図 S=1/3



B-B断面詳細図 S=1/3

- 支柱 : アルミ押出形材、アルマイト（ブラック）クリア塗装
- トッププレート : t6 アルミ板 合成樹脂塗装（ブラック）
- 表示基板 : t1.5 アルミ板 合成樹脂塗装（ホワイト）
- 裏パネル : t1.5 アルミ板 合成樹脂塗装（ブラック）
- 質量 : 35kg

※ISO9001認証取得企業で品質管理された製品です。
 ※（一社）日本公園施設業協会の生産物賠償責任保険に加入した製品です。

| | | |
|---|--|--|
| △ | | |
| △ | | |
| △ | | |
| △ | | |



| | | | | | | | |
|---------|------------|----------|------------|---------|------|----------|----|
| PROJECT | — | DATE | 2018/09/10 | SCALE | 1/15 | FILE NO. | |
| | 和サイン | DRAWN | 山浦 | CHECKED | 山浦 | APPROVED | 齊藤 |
| | UC-S023001 | DWG. NO. | U51288-01 | | | | 3 |