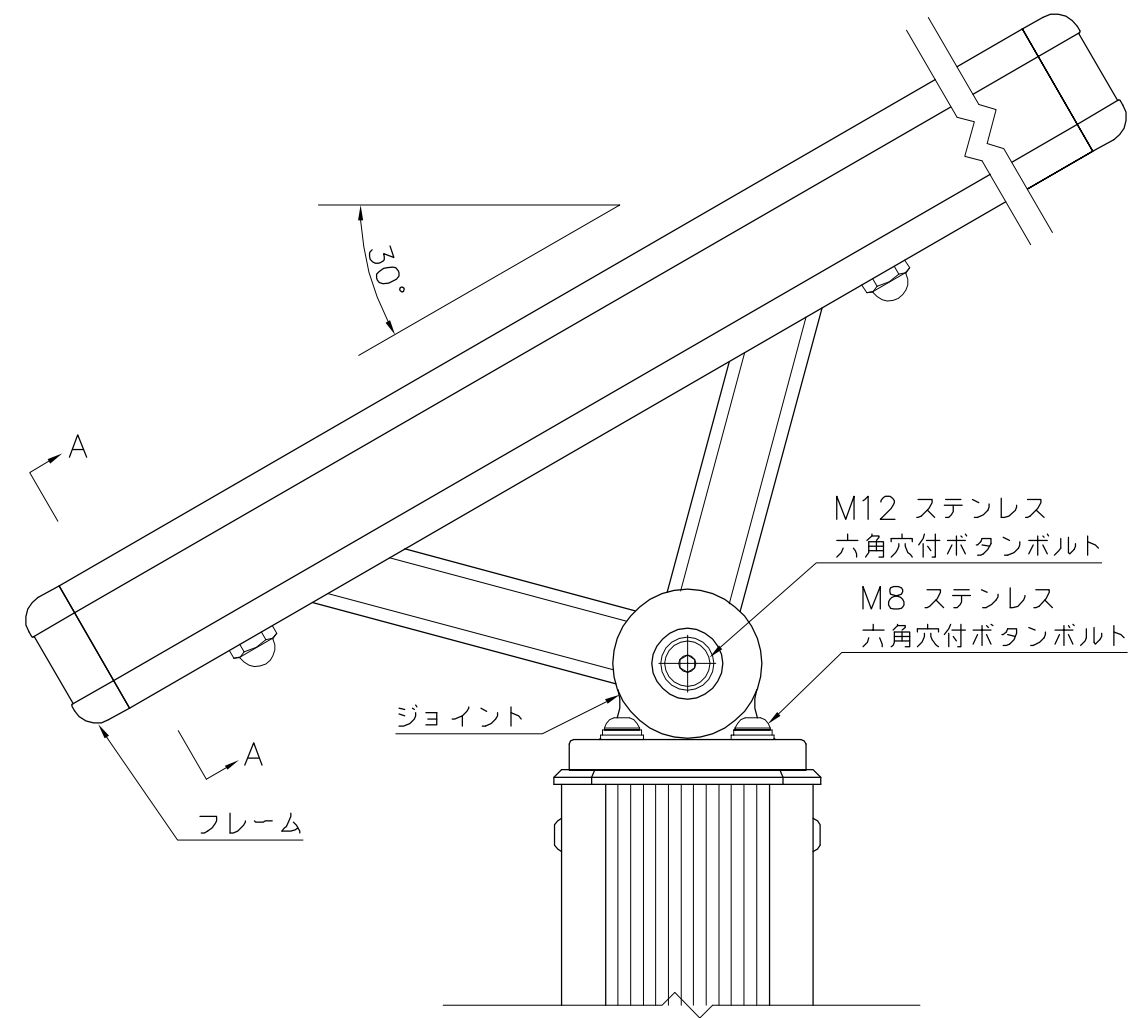
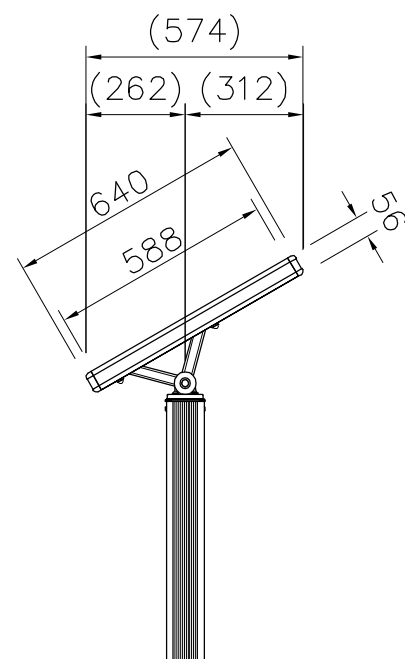


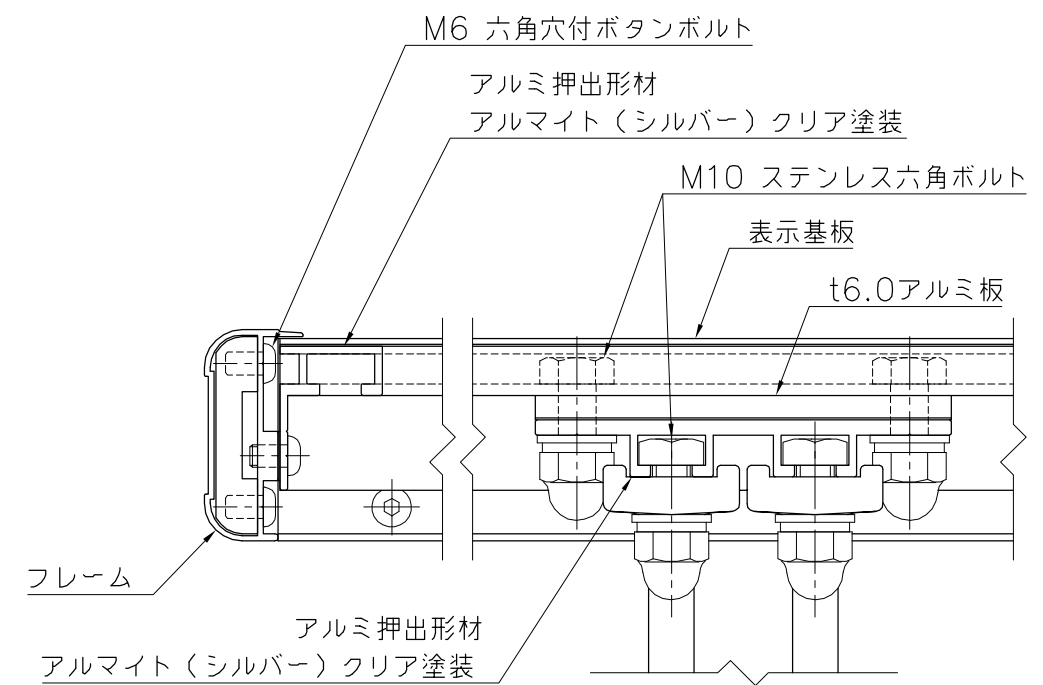
外観図 S=1/20

- 表示基板 : t1.5 アルミ板、合成樹脂塗装 (ホワイト)
- フレーム : アルミ押出形材、合成樹脂塗装 (ブラック)  
アルミ合金鋳物、合成樹脂塗装 (ブラック)
- ジョイント : アルミ合金鋳物、合成樹脂塗装 (ダークグレー)
- 支柱 : アルミ押出形材、アルマイト (ブラック) クリア塗装
- 質量 : 18kg

※ISO9001認証取得企業で品質管理された製品です。  
 ※(一社)日本公園施設業協会の生産物賠償責任保険に加入した製品です。

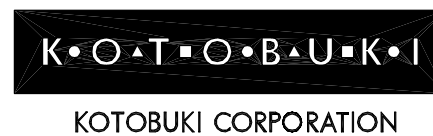


詳細図 S=1/3



A-A断面詳細図 S=1/2

△	_____	_____
△	_____	_____
△	_____	_____
△	_____	_____



PROJECT	和サイン		DATE	2018/09/10	SCALE	1/20	FILE NO.
	UC-S023004		DRAWN	山浦	CHECKED	山浦	APPROVED
			DWG. NO.	U51290-01		齊藤	3