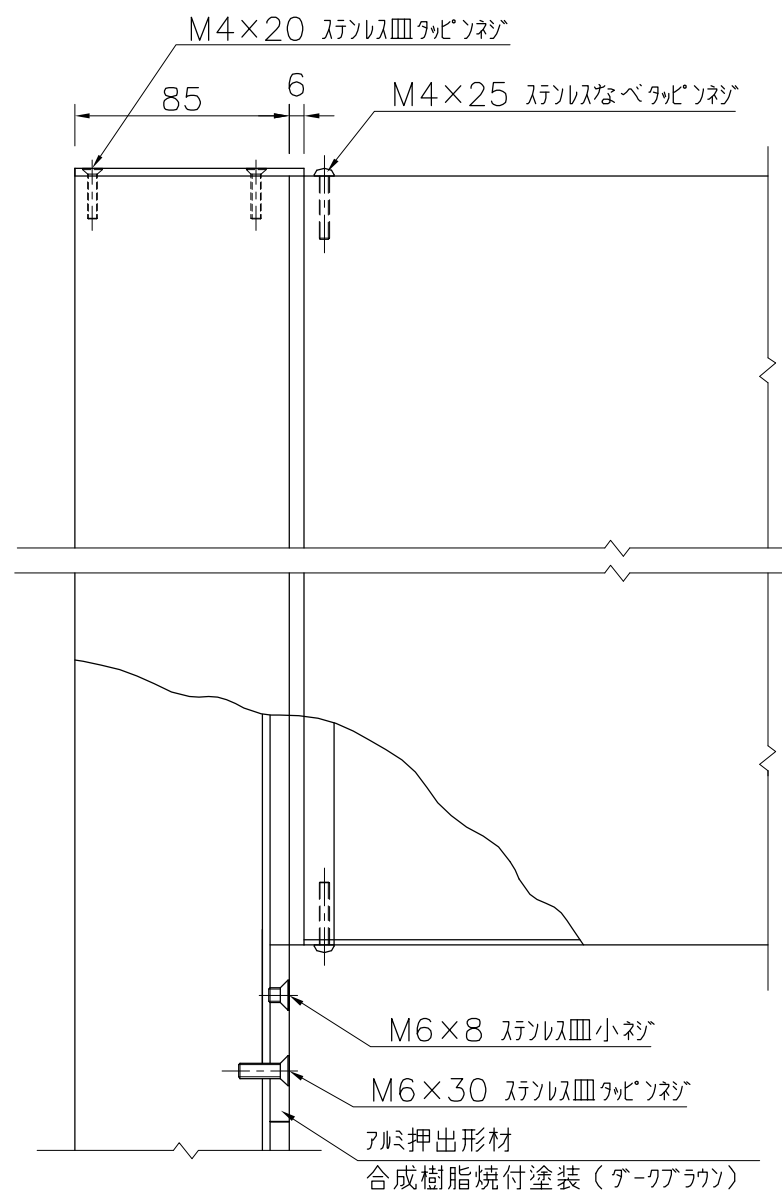


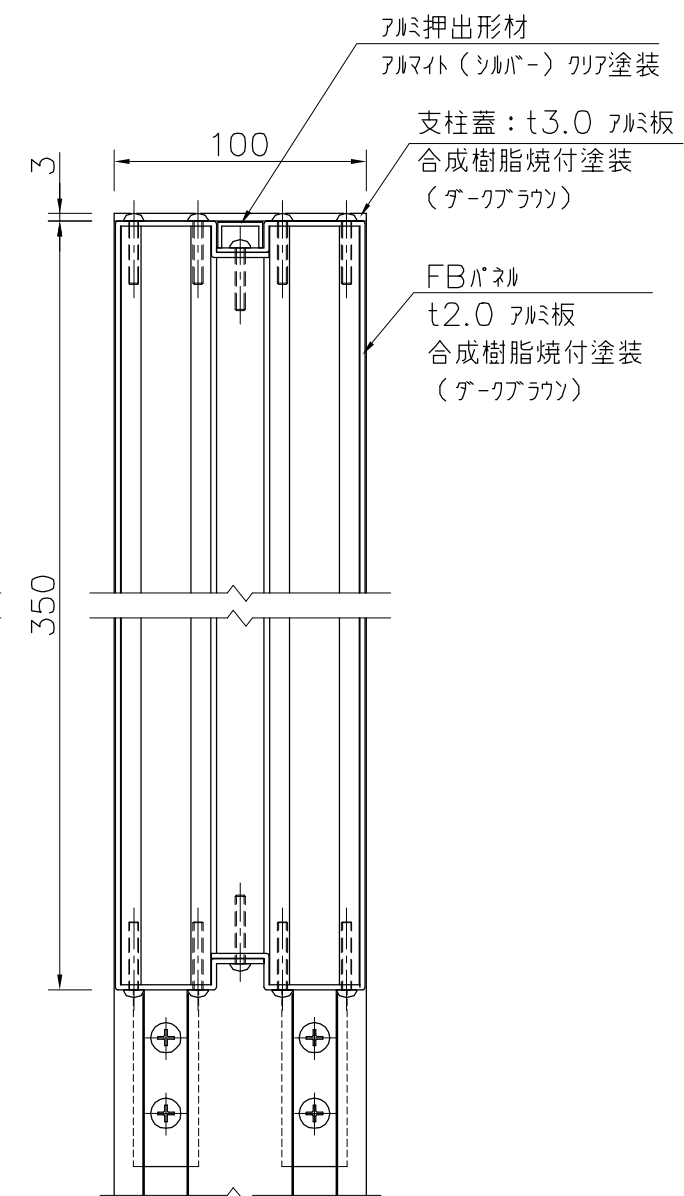
外観図 S=1/20

支柱 : アルミ押出形材、着色アルマイト（ダークブラウン）クリア塗装
 FBパネル : t2.0 アルミ板、合成樹脂焼付塗装（ダークブラウン）

※ISO9001認証取得企業で品質管理された製品です。
 ※（一社）日本公園施設業協会の生産物賠償責任保険に加入した製品です。



詳細図 S=1/3



△	
△	
△	
△	



PROJECT	DATE	SCALE	FILE NO.
ファミリア	2019/04/01	1/20	
UC-S115401BR	DRAWN	CHECKED	APPROVED
	船生	河野	賀須井
	DWG. NO.	U51371-01	