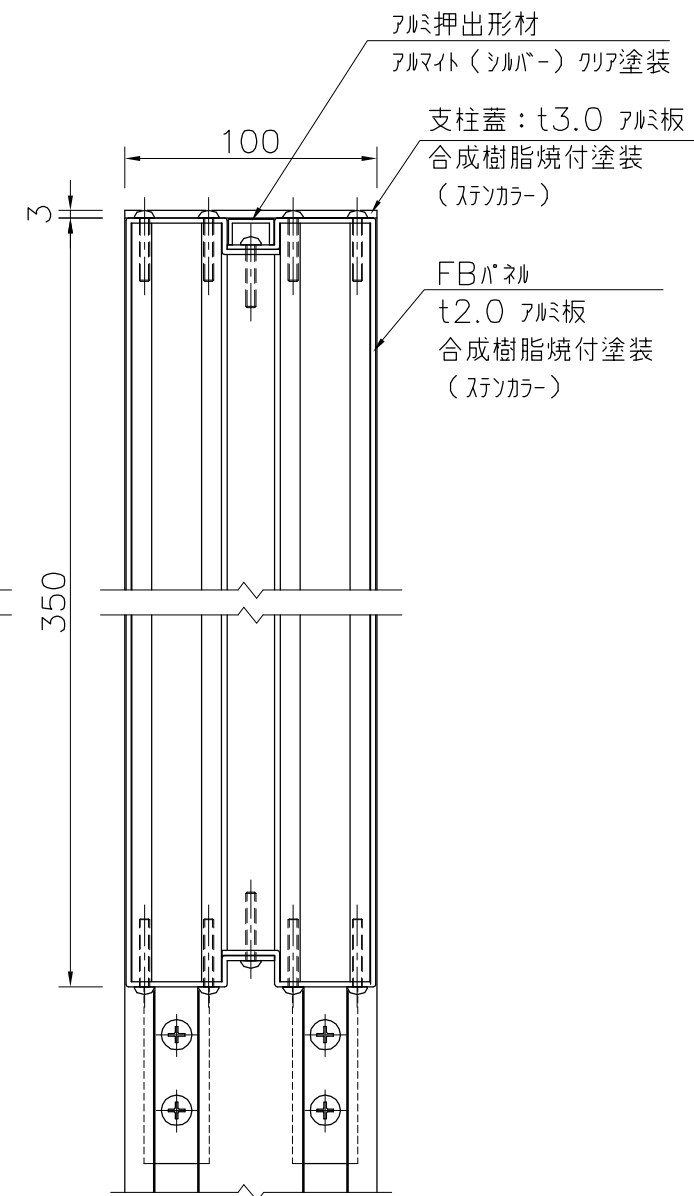
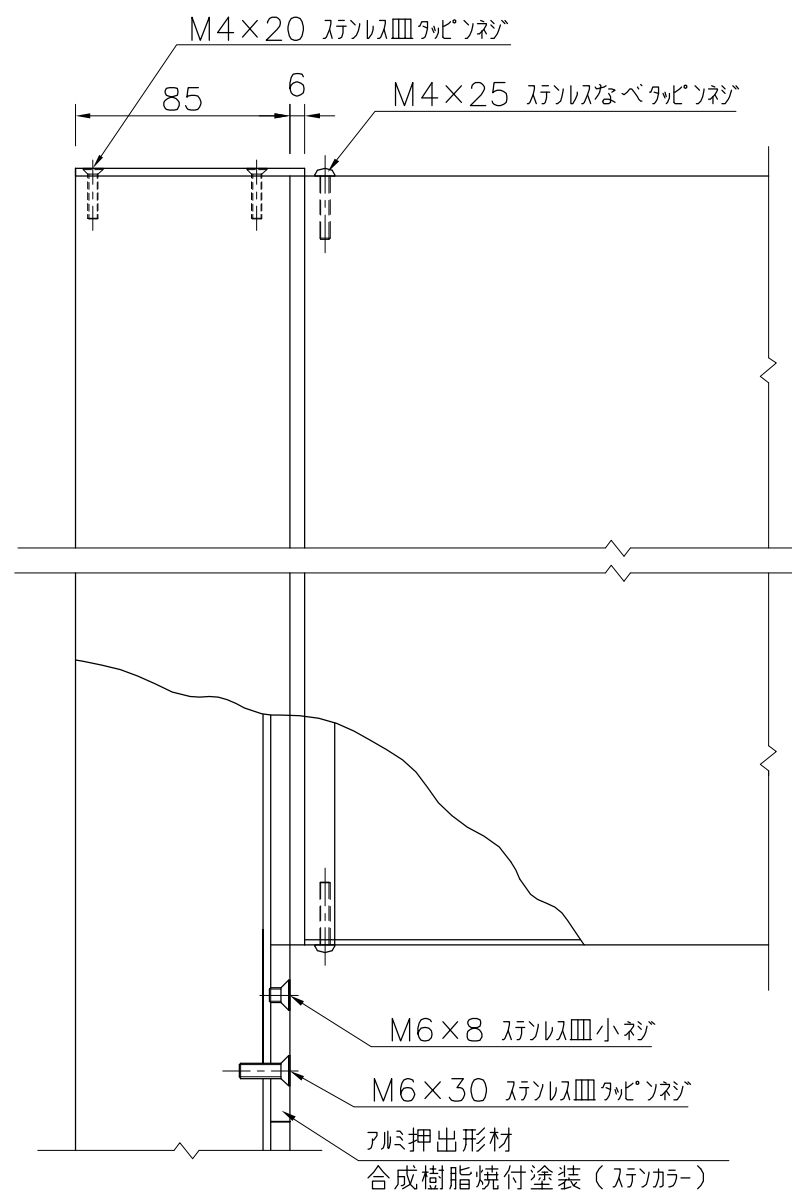
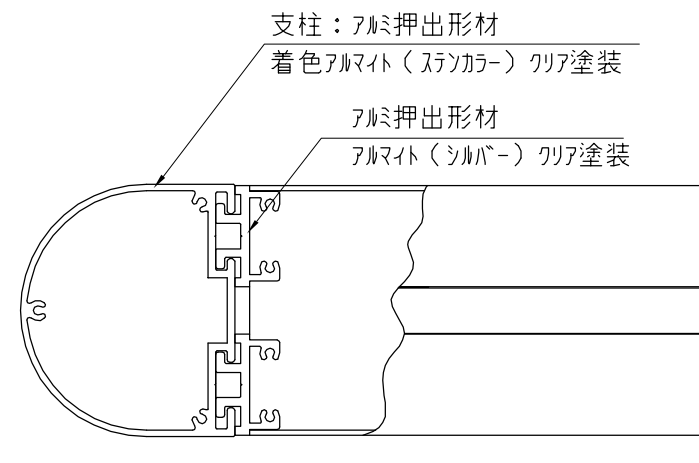


外観図 S=1/20

支柱 : アルミ押出形材、着色アルマイト(ステンカラー)クリア塗装  
 FBパネル : t2.0 アルミ板、合成樹脂焼付塗装(ステンカラー)

※ISO9001認証取得企業で品質管理された製品です。  
 ※(一社)日本公園施設業協会の生産物賠償責任保険に加入した製品です。



詳細図 S=1/3

△	
△	
△	
△	



PROJECT	DATE	SCALE	FILE NO.
ファミリア	2018/03/15	1/20	
UC-S115401G	DRAWN	CHECKED	APPROVED
	山本	土屋	上野山
	DWG. NO.	U51127-01	