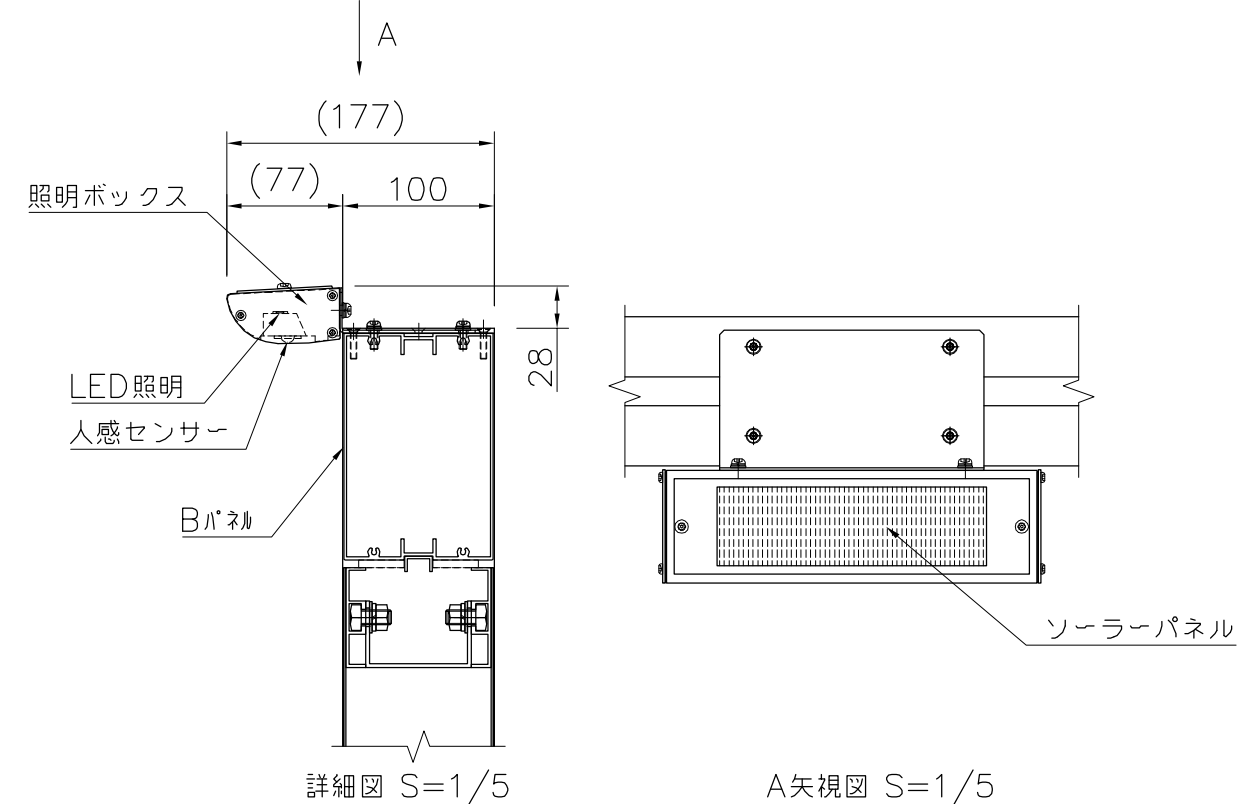


外観図 S=1/20



詳細図 S=1/5

A矢视图 S=1/5

※ISO9001認証取得企業で品質管理された製品です。
 ※(一社)日本公園施設業協会の生産物賠償責任保険に加入した製品です。
 ※表示板中心高さは、車いす使用者及び歩行者の目線に配慮した数値です。
 (引用：監修/国土交通省道路局企画課「地図を用いた道路案内標識ガイドブック」)

支柱 : アルミ押出型材、着色アルマイト(ブラック)クリア塗装
 Bパネル: アルミ押出型材、着色アルマイト(ブラック)クリア塗装
 Fパネル: t1.5 アルミ板、合成樹脂焼付塗装(ホワイト)
 裏パネル: t1.5 アルミ板、合成樹脂焼付塗装(ブラック)
 照明ボックス: アルミ押出型材、アルマイト(シルバー)クリア塗装
 ソーラーパネル、バッテリー、高輝度LED(×3個)

※照明機能

- ・ソーラーパネル: 単結晶シリコン(1.25W)
- ・バッテリー : ニッケル水素電池(1650mAh)
- ・照明器具 : 高輝度発光ダイオード(2個入り)
- ・点灯時間 : 8時間/日 不日照日数: 5日(フル充電時)
- ・ソーラーパネルに光があたる日中は消灯し、周囲が暗くソーラーパネルの発電が一定以下に落ちると夜間認識(日没)しLED照明が自動的に点灯し深夜に消灯します。
- ・日没検出後、人感センサーによる点灯制御を行います。
調光機能により、普段は位置確認用にエコ点灯し、人感センサーが反応するとフル点灯します。
- ・1~3年程度を目安にバッテリーの交換が必要となります。

※設置上の注意事項

- ・年間を通じて10時~15時の時間帯にソーラーパネルに直射日光が当たる場所に設置して下さい。
- ・高架やビル、樹木付近等の日中でも十分な日照が得られない場所には設置しないで下さい。
- ・積雪等により製品が埋もれる可能性がある場所には設置しないで下さい。
- ・積雪地域での御使用の場合には製品に雪が積もらないように除雪して下さい。
- ・本製品の照明はそれぞれ独立した照明の為、点灯開始時間に誤差が生じることがあります。

△		
△		
△		
△		



PROJECT	DATE	SCALE	FILE NO.
ファミリア	2018/03/15	1/20	
UC-S119042S	DRAWN	CHECKED	APPROVED
	山本	土屋	上野山
	DWG. NO.	U51158-01	