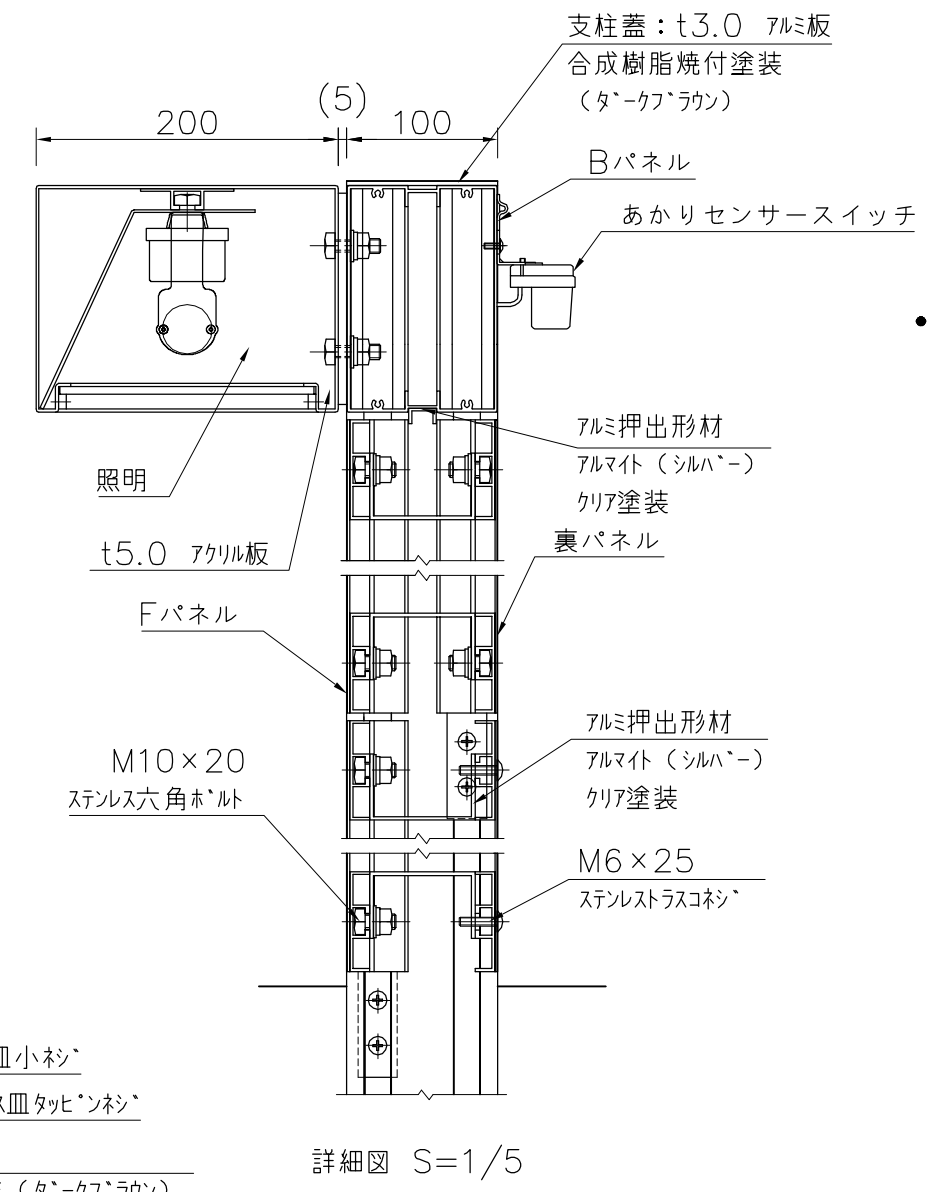


- 支柱 : アルミ押出形材、着色アルマイト (タークアラウン) クリア塗装
- Bパネル : アルミ押出形材、着色アルマイト (タークアラウン) クリア塗装
- Fパネル : t1.5 アルミ板、合成樹脂焼付塗装 (ホワイト)
- 裏パネル : t1.5 アルミ板、合成樹脂焼付塗装 (タークアラウン)
- Mパネル : t1.5 アルミ板、合成樹脂焼付塗装 (タークアラウン)
- 照明ボックス : t2.0 アルミ板、合成樹脂焼付塗装 (タークアラウン)
- 照明 : 直管型LED 40W型 1灯、あかりセンサースイッチ付

※ISO9001認証取得企業で品質管理された製品です。  
 ※(一社)日本公園施設業協会の生産物賠償責任保険に加入した製品です。  
 ※表示板中心高さは、車いす使用者及び歩行者の目線に配慮した数値です。  
 (引用：監修/国土交通省道路局企画課  
 「地図を用いた道路案内標識ガイドブック」)



△	
△	
△	
△	



PROJECT	DATE	SCALE	FILE NO.
ファミリア	2021/03/02	1/20	
UC-S119237BR	DRAWN	CHECKED	APPROVED
	道明	齊藤	賀須井
	DWG. NO.	U51394-03	